

**OSCARTIELLE®**

ISTRUZIONI D'USO

INSTRUCTION MANUAL

MODE D'EMPLOI








BETRIEBSANLEITUNG

INSTRUCCIONES DE USO

РУКОВОДСТВО



**PULSAR ST**

	<p><b>Informazioni per i banchi con refrigerante R290 (Propano)</b>  <b>Information for display cabinets with refrigerant R290 (Propane)</b>  <b>Informations pour les comptoirs avec réfrigérant R290 (propane)</b>  <b>Informationen zu Theken mit Kühlmittel R290 (Propan)</b>  <b>Informaciones para los mostradores con refrigerante R290 (Propano)</b>  <b>Сведения для холодильных прилавков на хладагенте R290 (пропан)</b></p>
 IT	<p>Prima di eseguire qualsiasi intervento è necessario leggere e seguire attentamente le istruzioni contenute all'interno del Manuale d'Uso.  Qualsiasi lavoro di assistenza su banchi caricati con refrigerante R290 dovrà essere effettuato esclusivamente da personale esperto e preparato sulle procedure di gestione del gas R290. Le attività devono essere eseguite dal personale indicato dal Costruttore o dal Distributore che ha effettuato la vendita del prodotto.  Utilizzare esclusivamente componenti adatti; se i componenti devono essere sostituiti è importante utilizzare ricambi originali e approvati per l'uso specifico.</p>
 EN	<p>Before performing any operation, it is mandatory to read carefully the instructions given in the User's Manual.  Any technical support intervention on the display cabinets loaded with refrigerant R290 must be performed exclusively by qualified staff trained on the procedures for handling gas R290. The operations should be carried out by the staff appointed by the Manufacturer or the Distributor from which you have purchased the product.  Only use appropriate components. If the components must be replaced, it is important to use original spare parts that have been approved for their intended use.</p>
 FR	<p>Avant d'effectuer une quelconque opération il est nécessaire de lire attentivement les instructions contenues dans le mode d'emploi.  Tout travail d'assistance sur les comptoirs chargés de réfrigérant R290 devra être effectué exclusivement par un personnel qualifié et formé sur les procédures de gestion du gaz R290. Les activités doivent être effectuées par le personnel proposé par le fabricant ou le distributeur ayant vendu le produit.  Utiliser exclusivement des pièces appropriées. Si les composants doivent être substitués, il est important d'utiliser des pièces de rechange d'origine et approuvées pour l'emploi spécifique.</p>
 DE	<p>Vor der Ausführung jeglichen Eingriffs ist es notwendig, aufmerksam die Anleitungen im Inneren des Gebrauchshandbuchs zu lesen und zu befolgen.  Jegliche Kundendienstarbeit auf den Theken, die mit Kühlmittel R290 geladen sind, darf ausschließlich von Fachpersonal ausgeführt werden, das über die Verfahren mit Gas R290 ausgebildet ist. Die Vorgänge müssen von Personal ausgeführt werden, das vom Hersteller oder vom Händler, bei dem der Kauf des Produkts getätigt wurde, angegeben werden.  Ausschließlich geeignete Bauteile verwenden; müssen diese Bauteile ersetzt werden, ist es wichtig, originale und für die besondere Verwendung zugelassene Ersatzteile zu benutzen.</p>
 ES	<p>Antes de realizar cualquier operación es necesario leer y seguir atentamente las instrucciones contenidas en el Manual de Uso.  Cualquier trabajo de asistencia en los mostradores con refrigerante R290 deberá ser realizado exclusivamente por personal experto y preparado sobre los procedimientos de gestión del gas R290. Las actividades las debe realizar personal indicado por el Fabricante o por el Distribuidor que ha realizado la venta del producto.  Utilizar exclusivamente componentes adecuados. Si los componentes se deben sustituir, es importante utilizar piezas de recambio originales y aprobadas para el uso específico.</p>
 RU	<p>Перед началом выполнения любых работ необходимо внимательно прочитать и следовать инструкциям из руководства по применению.  Любые работы по обслуживанию на прилавках с залитым хладагентом R290 должны осуществляться исключительно опытным персоналом, подготовленным к порядку действий по работе с хладагентом R290. Действия должны выполняться персоналом, уполномоченным производителем или дистрибьютором, который продал изделие.  Применяйте только подходящие детали; в случае замены важно использовать оригинальные и предназначенные для этой цели запасные части.</p>

## PULSAR ST REFRIGERATED DISPLAY UNITS

ITALIANO.....	5
ENGLISH.....	12
FRANÇAIS.....	19
DEUTSCH.....	26
ESPAÑOL.....	33
РУССКИЙ.....	40

**IT** Il presente manuale contiene le informazioni necessarie all'installazione, al corretto uso e alla manutenzione del mobile refrigerato. Si raccomanda di conservare il manuale unitamente al mobile affinché la persona che ne fa utilizzo ne prenda visione. Il costruttore declina ogni responsabilità per danni causati a persone o cose dovuti alla mancata osservanza delle avvertenze contenute nel manuale. Se l'acquirente del mobile refrigerato avesse dubbi su una determinata prescrizione riportata nel manuale d'uso, può rivolgersi al servizio assistenza Oscartielle. Oscartielle dichiara che i propri mobili refrigerati sono conformi alle vigenti norme relative ai requisiti igienico sanitari e perfettamente idonei quindi alla conservazione di prodotti alimentari.

**EN** This manual contains all the information needed for the installation, correct use and maintenance of the refrigerated display unit. We recommend keeping the manual together with the display unit for fast consultation by the person using this. The Manufacturer cannot be held liable for any injury or damage caused as a result of non-compliance with the warnings in this manual. If there is something in the manual that the purchaser of the refrigerated display unit doesn't understand, he should contact Oscartielle Customer Service. Oscartielle states that its refrigerated display units comply with the current hygiene and sanitary laws and regulations and is therefore perfectly suitable for storing food products.

**FR** Ce manuel contient les informations nécessaires pour l'installation, l'utilisation correcte et l'entretien du meuble frigorifique. Il est recommandé de bien conserver ce manuel avec le meuble frigorifique, afin que la personne qui l'utilise puisse en prendre connaissance. Le fabricant décline toute responsabilité pour tout dommage causé à des personnes ou à des choses qui serait dû au non-respect des instructions contenues dans ce manuel. Au cas où l'acquéreur du meuble frigorifique ne comprendrait pas une quelconque instruction mentionnée dans ce manuel d'utilisation, il est prié de s'adresser au service après-vente Oscartielle. Oscartielle déclare que ses meubles frigorifiques sont conformes aux normes en vigueur concernant les qualités requises pour le respect et le maintien de l'hygiène et de la santé et qu'ils sont donc parfaitement appropriés pour la conservation des produits alimentaires.

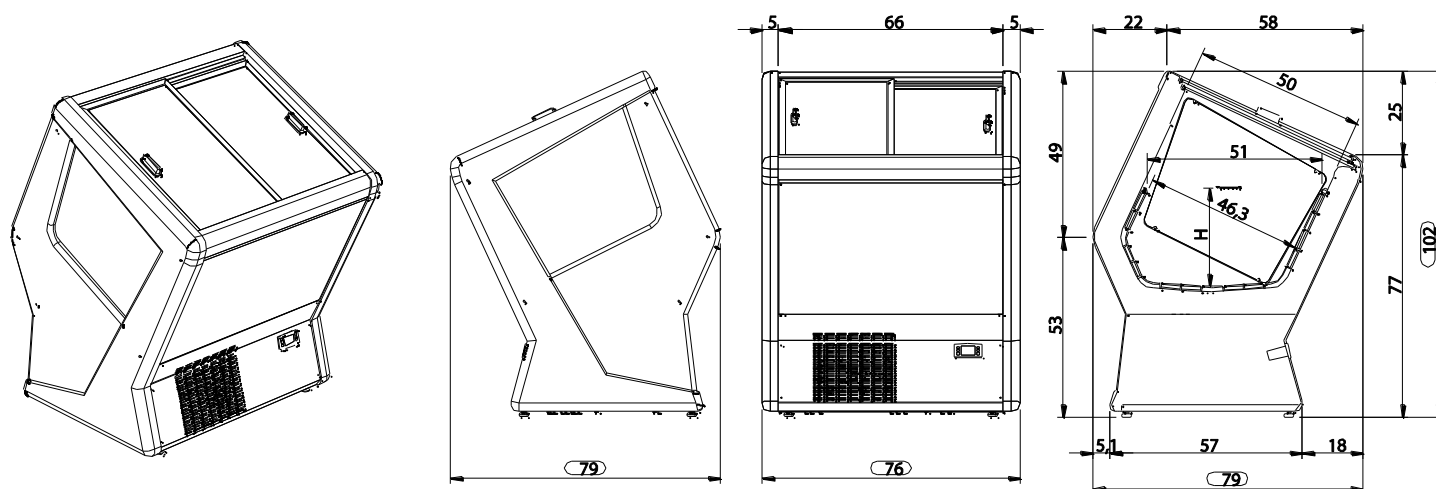
**DE** In dem vorliegenden Handbuch werden die erforderlichen Informationen für die Aufstellung, den korrekten Einsatz und die Wartung der Kühlmöbel erläutert. Das vorliegende Handbuch ist zusammen mit den Kühlmöbeln aufzubewahren, damit die für die Kühlmöbel zuständige Person Einsicht nehmen kann. Der Hersteller lehnt jegliche Verantwortung für Personen- und Sachschäden ab, die auf eine mangelnde Beachtung der im Handbuch angegebenen Hinweise zurückzuführen sind. Sollte dem Käufer der Kühlmöbel eine bestimmte, im Betriebshandbuch wiedergegebene Vorschrift unverständlich sein, bitten wir ihn sich an den Kundendienst Oscartielle zu wenden. Fa. Oscartielle erklärt hiermit, daß das von ihr hergestellte Kühlmöbelsortiment den geltenden Normen bezüglich den hygienischen und gesundheitlichen Anforderungen entspricht und sich perfekt für die Konservierung von Lebensmittelprodukten eignet.

**ES** El presente manual contiene las informaciones necesarias para la instalación, el correcto uso y el mantenimiento de la exhibidora refrigerada. Se aconseja conservar el manual cerca de la exhibidora para que la persona que la utiliza pueda tenerlo a mano. El fabricante declina toda responsabilidad de los daños causados a personas o cosas por incumplimiento de las advertencias contenidas en el manual. Si el comprador de la exhibidora no entendiera una determinada prescripción incluida en el manual de utilización, se le ruega ponerse en contacto con el servicio de asistencia Oscartielle. Oscartielle declara que sus exhibidoras están conformes con las normas vigentes referentes a los requisitos higiénico-sanitarios y que por lo tanto son perfectamente adecuadas para la conservación de géneros alimentarios.

**RU** Настоящее руководство содержит информацию, необходимую для установки, правильного использования и техобслуживания холодильного прилавка. Данное руководство надлежит хранить вместе с прилавком для того, чтобы работающий на нем человек всегда имел возможность ознакомиться с инструкциями. Производитель снимает с себя всякую ответственность за ущерб и повреждения, нанесенные людям или предметам вследствие несоблюдения указанных в нем инструкций. В случае, если покупателю холодильного прилавка непонятно какое-либо, обозначенное в руководстве правило, рекомендуем обратиться в сервисный отдел фирмы «Oscartielle». «Oscartielle» заявляет, что холодильные прилавки ее производства соответствуют действующим нормам по санитарно-гигиеническим требованиям и полностью пригодны для хранения продуктов питания.

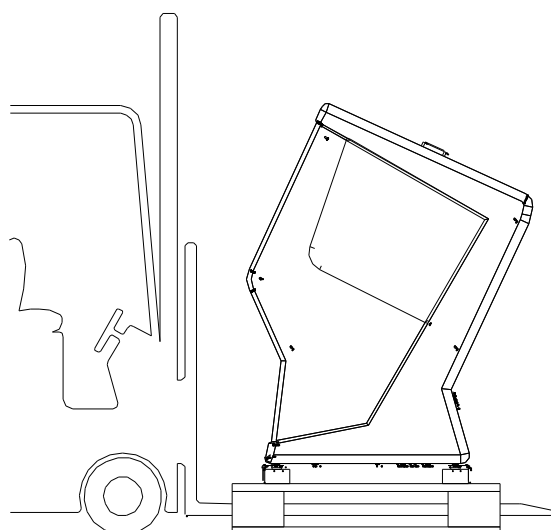


**Descrizione del mobile - Cabinet description – Description du meuble - Beschreibung der Bedienteheke - Descripción de la cámara – Описание прилавка**



**Fig. 1**

**Trasporto del mobile – Cabinet handling – Transport du meuble - Transport des Kühlmöbels - Desplazamiento de la cámara – Перевозка прилавка**



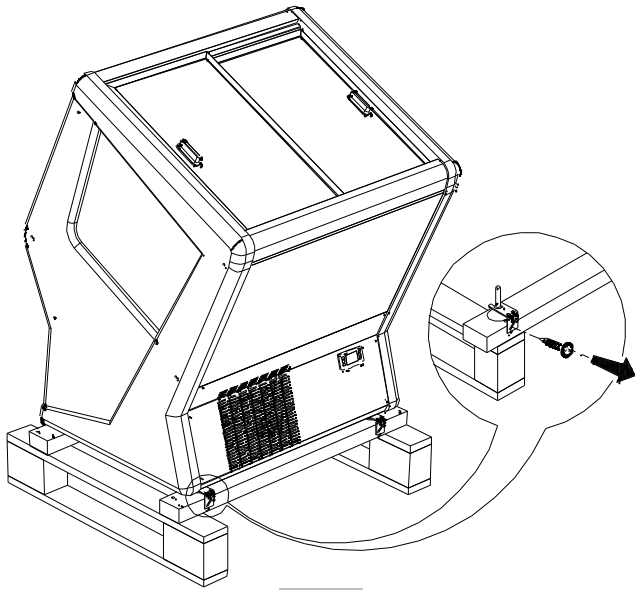
PUNTO D'INNESTO FORCHE PER LA MOVIMENTAZIO  
 LIFTING POINT  
 POINTS DE SOULEVEMENT  
 ANSATSPUNKTE FÜR HUBKARREN  
 PONTOS PARA EL LEVANTAMIENTO  
 ТОЧКА ПОДЪЕМА АВТОПОГРУЗЧИКОМ

**Fig. 2**

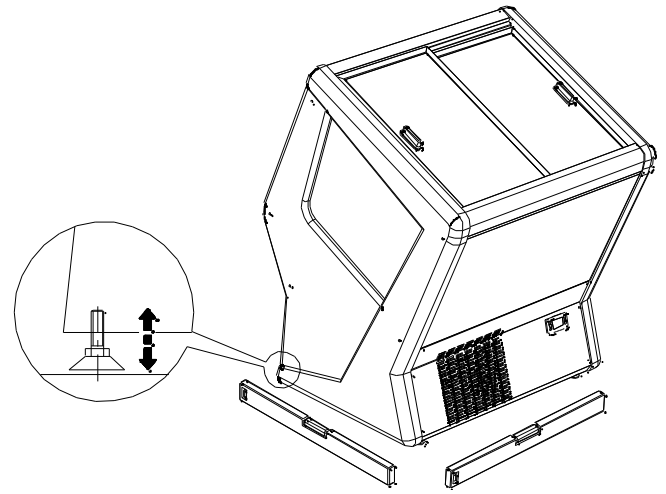
	<b>Pulsar ST</b>
	<b>76</b>
<b>Lunghezza / Length (mm)</b>	760
<b>Peso / Weight (kg)</b>	75

**Tab. 1**

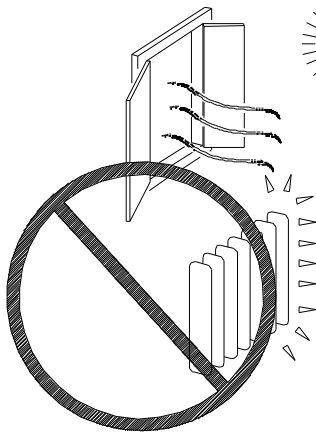
**Installazione e condizioni ambientali - Installation and environmental conditions - Installation et conditions ambiantes - Inbetriebnahme und Einsatzbedingungen - Instalación y condiciones ambientales - Установка и условия окружающей среды**



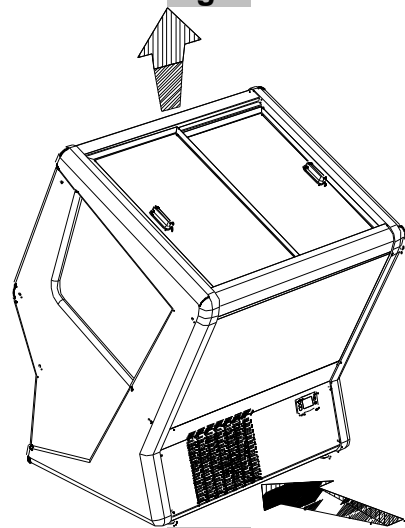
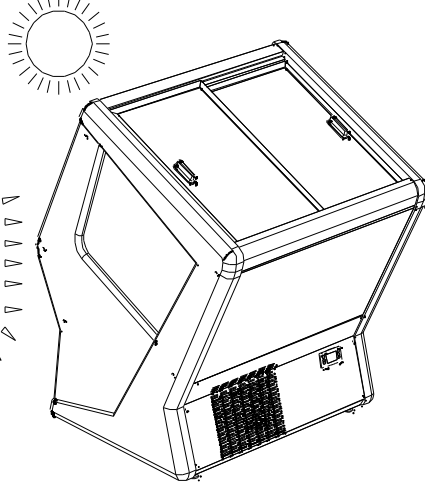
**Fig. 3**



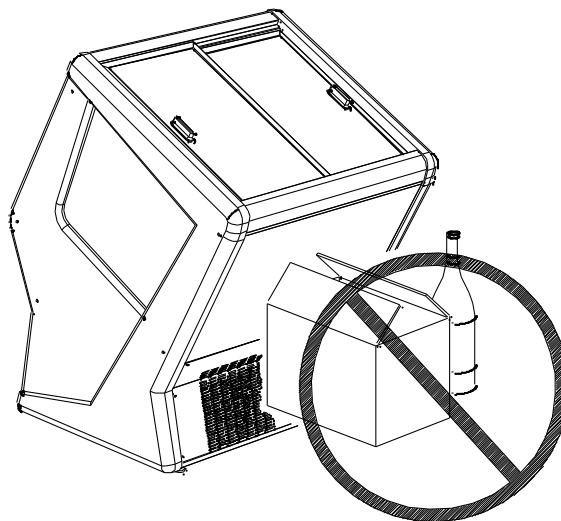
**Fig. 4**



**Fig. 5**

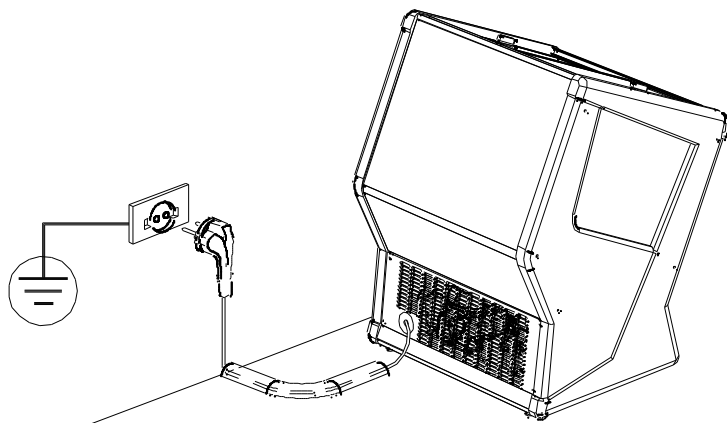


**Fig. 6**

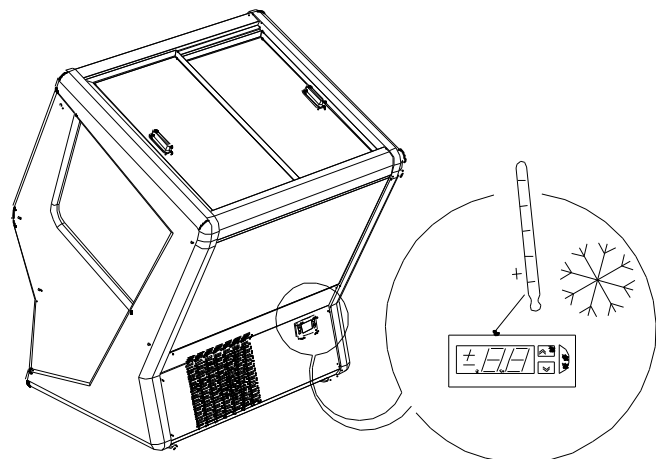


**Fig. 7**

**Collegamento elettrico e dati tecnici – Cabling electrical and technical data – Branchement électrique et données techniques – Elektrischer Anschluss und technische daten- Conexión eléctrica y datos técnico – Электрическое соединение и технические данные**



**Fig. 8**

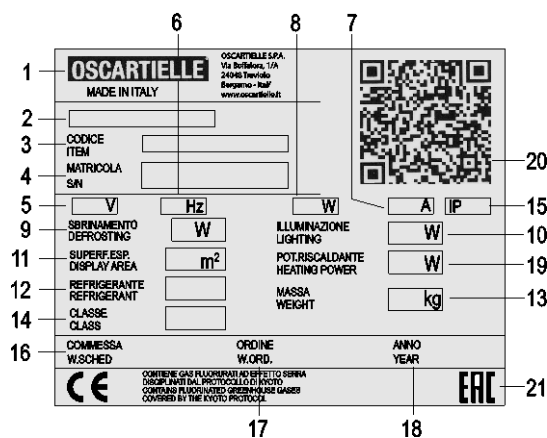


**Fig. 9**

	<b>Pulsar ST</b>
	<b>76</b>
<b>Potenza assorbita (W) / Absorbed Power (W)</b>	260
<b>Potenza assorbita (W) in sbrinamento elettr. (optional) / Absorbed Power (W) in electric defrost (optional)</b>	267
<b>Temperatura d'esercizio / Working temperature</b>	-18°C/-23°C (H=250 mm) -18°C/-20°C (H=300 mm)

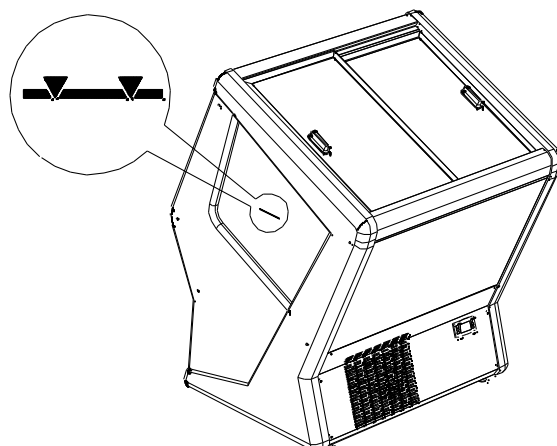
H = Altezza di carico prodotto / Product loading height

**Tab 2**



**Fig. 10**

**Messa in funzione e caricamento - Start-up and loading - Mise en marche et chargement - Inbetriebnahme und Bestückung - Puesta en servicio y carga – Ввод в эксплуатацию и заполнение**



**Fig. 11**

Schema elettrico - Electrical diagram – Schéma électrique – Schalt plan- Esquema eléctrico –  
 Схема электрических соединений

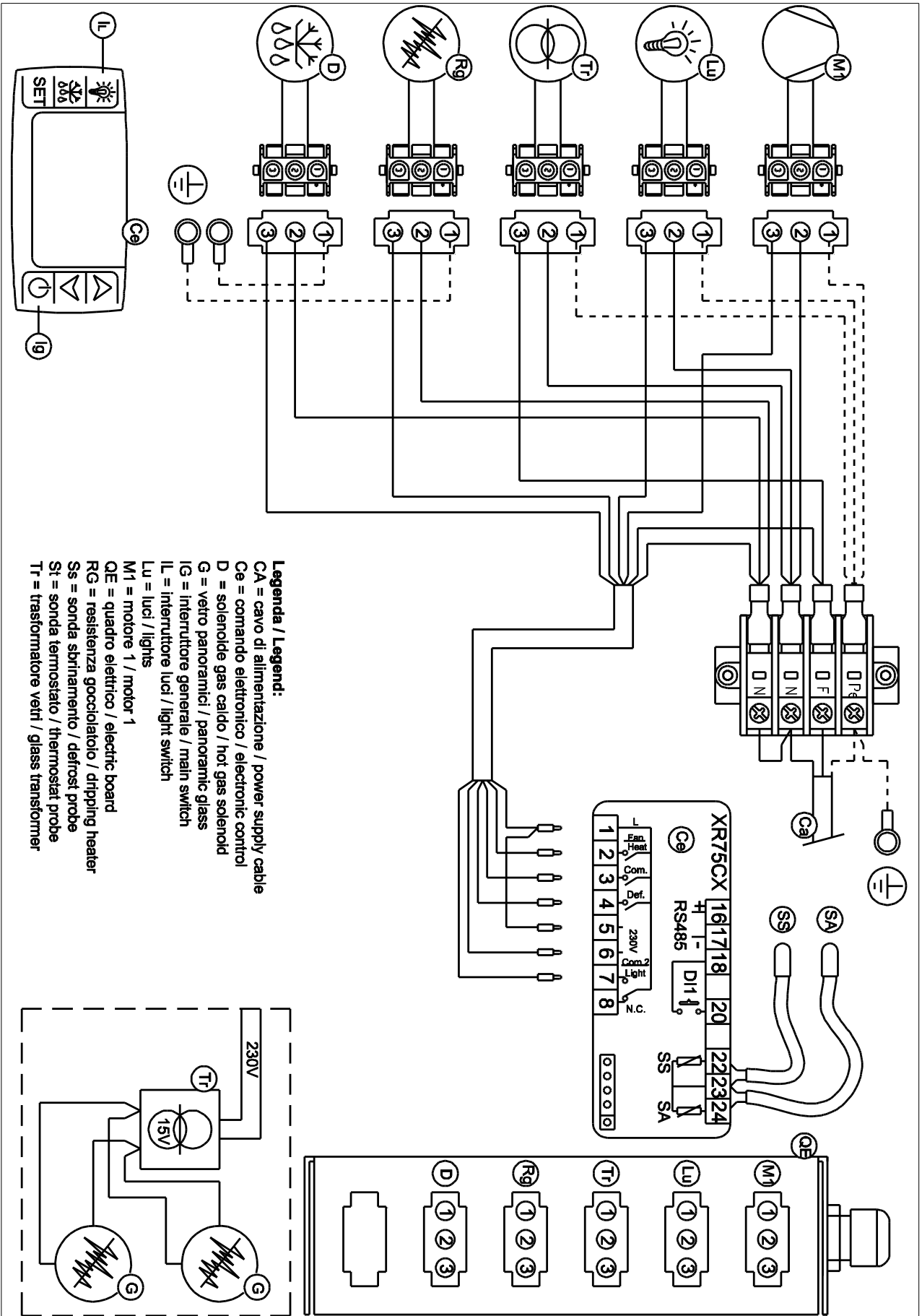


Fig. 12



## 1 - Descrizione del Mobile

I banchi refrigerati PULSAR ST sono disponibili in lunghezze utili interne da 620 mm (MODELLO 76). Tutti i mobili sfruttano un sistema di refrigerazione statica con moto-condensatore incorporato. Caratteristiche estetiche generali e dimensioni di massima sono chiaramente illustrate nella FIG. 1.

## 2 - Trasporto del mobile

Il mobile è provvisto di slitte in legno (o imballo in gabbia su richiesta) che consente la movimentazione con carrelli elevatori a forca. La movimentazione deve essere effettuata esclusivamente da tecnici autorizzati.

Il peso del mobile ed i punti di innesto forche per la movimentazione sono riportati nella FIG. 2 e TAB. 1.

## 3 - Ricezione ed immagazzinamento

Alla consegna assicuratevi che il mobile non abbia subito danni, verificate quindi le condizioni dell'imballo. Se quest'ultimo presenta danni verificate il contenuto in presenza del trasportatore.

Il mobile deve essere protetto dalle intemperie, la temperatura di immagazzinamento deve essere compresa tra i -25°C e +55°C, l'umidità dell'aria deve essere compresa tra 30% e 95%.

Le operazioni di disimballo devono essere effettuate con particolare cura perché nel medesimo vi sono dei particolari e/o accessori necessari al completamento del banco (distanziali, eventuali contenitori, ecc).

Scollegare dal mobile lo staffaggio ed il pallet di trasporto (FIG. 3 pag. 2) e togliere le protezioni perimetrali bianche.

Posizionare il banco esattamente nel luogo di installazione desiderato. Muovere il mobile mediante spostamento facendo presa nelle parti solide.

**Attenzione:** Nel caso in cui la merce arrivasse danneggiata avvisare immediatamente la ditta costruttrice. Eventuali ritardi di segnalazione sollevano il produttore da ogni responsabilità.

Qualsiasi danno arrecato al mobile durante il trasporto e l'immagazzinamento non sono attribuibili al costruttore.

## 4 - Installazione e condizioni ambientali

L'espositore dovrà essere appoggiato su di un pavimento perfettamente piano; il mobile a pieno carico non deve oscillare (FIG. 4). Un cattivo livellamento può pregiudicare il corretto funzionamento del mobile refrigerato.

È espressamente vietato posizionare il mobile in locali dove vi è presenza di sostanze gassose esplosive. È inoltre uso improprio utilizzare il mobile all'aria aperta o esporlo alla pioggia (FIG. 5).

Le prestazioni del mobile sono riferite (secondo la normativa internazionale **EN ISO 23953-1/2**) alla classe climatica ambientale 3 che prevede una temperatura ambiente di 25°C con umidità relativa del 60%.

È richiesto un adeguato spazio frontale per garantire il giusto giro d'aria nel condensatore (FIG. 6). La presenza di oggetti davanti alla griglia di protezione del condensatore pregiudicherebbero il giusto funzionamento del mobile refrigerato (FIG. 7). Se le condizioni ambientali sono diverse da quelle previste, oppure i banchi sono esposti a correnti d'aria superiori a 0,2m/sec., o a radiazioni di calore, si dovranno accettare prestazioni inferiori a quelle previste.

È possibile ovviare a questo inconveniente trasmettendo i valori ambientali reali prima della definizione del progetto, al fine di modificare, eventualmente, i parametri tecnici e opzionali del materiale e comunicare all'installatore le potenze frigorifere realmente necessarie.

## 5 - Collegamento elettrico

Il collegamento elettrico va eseguito esclusivamente da personale tecnico abilitato, come prevedono le vigenti normative. Per il collegamento vedere lo schema elettrico FIG.12.

È necessario installare a monte dell'alimentazione un dispositivo onnipolare magnetotermico/differenziale con apertura contatto di 3 mm con potere di interruzione adeguato.

La messa a terra del banco frigo e l'equilibrio dei potenziali sono essenziali per evitare possibili scariche elettriche ed elettrostatiche.

**Attenzione:** Prima di collegare il mobile alla rete elettrica accertarsi che la tensione di alimentazione corrisponda a quella esposta nella targa matricola (considerate che le variazioni massime della tensione di alimentazione consentite sono del +/-10%). Verificare che l'allacciamento elettrico abbia cavi di sezione e lunghezza in grado di sopportare la corrente e la potenza assorbita dal mobile refrigerato (TAB. 2).

I mobili con gruppo incorporato sono forniti di spina e cavo da 2,5 m. di lunghezza (FIG. 8) per cui è necessario non oltrepassare questa misura per il collegamento alla presa a parete. Il banco deve essere collegato ad una propria presa di corrente fissa (non con cavi di prolungha o prese multiple). Il cavo deve essere ben teso, in posizione riparata da eventuali urti, non deve essere in prossimità di liquidi o acqua e a fonti di calore, non deve essere danneggiato. In caso di rottura del cavo di alimentazione del banco, esso deve essere sostituito dal costruttore oppure da un ente da esso preposto. La spina deve risultare accessibile anche dopo l'installazione del mobile.

Il display (FIG. 9) posto sul carter anteriore indicherà la temperatura d'esercizio della vetrina. Il libretto d'istruzioni del comando elettronico, a cui il display fa riferimento, è inserito in allegato al libretto d'istruzioni. La manomissione di tale dispositivo è scongiurata da password di sicurezza sulla quale solo un tecnico specializzato è in grado di intervenire. La regolazione del termostato e la carica del gas sono impostate in fabbrica. La manomissione delle impostazioni declina il costruttore da ogni responsabilità.

**Attenzione:** L'installazione deve essere effettuata secondo disposizioni del costruttore, da personale qualificato e in conformità alle vigenti normative elettriche dei Paesi di destinazione del mobile (Norme e leggi di sicurezza elettrica, Norme antinfortunistiche e antincendio, direttive). Un'errata installazione può causare danni a persone, animali o cose, nei confronti dei quali il costruttore non ha nessuna responsabilità.

È obbligatorio collegare il mobile a terra. Il costruttore declina ogni responsabilità qualora questa norma infortunistica non venga rispettata. Nel caso in cui il mobile deve essere installato lontano da prese elettriche, prevedere un allacciamento in conformità alle Norme vigenti. È assolutamente vietato l'uso di spine adattatrici.

**Il costruttore declina ogni responsabilità per eventuali danni a persone o cose provocati da un'errata installazione.**

## 6 - Caratteristiche tecniche

Il mobile viene accompagnato da una busta in plastica contenente il presente manuale di istruzioni che deve essere tassativamente conservato. In esso sono contenuti i dati tecnici, gli schemi elettrici e le tabelle relative al mobile.

I dati tecnici del mobile sono inoltre rappresentati sulla targa matricola (FIG. 10). Essa indica:

1. Nome e indirizzo del costruttore
2. Designazione commerciale del mobile
3. Codice corrispondente al mobile
4. Numero di matricola del mobile
5. Tensione di alimentazione
6. Frequenza di alimentazione
7. Corrente massima assorbita
8. Potenza massima assorbita
9. Potenza massima assorbita nella fase di sbrinamento
10. Potenza di illuminazione standard
11. Superficie di esposizione utile
12. Tipo di gas frigorifero con cui funziona l'impianto
13. Massa di gas frigorifero con cui è caricato ogni singolo impianto
14. Classe climatica ambientale e temperatura di riferimento (temperatura al bulbo secco)
15. Classe di protezione dell'impianto elettrico
16. Numero di commessa con cui è stato prodotto il mobile
17. Numero di ordine con cui è stato messo in produzione il mobile
18. Anno di produzione del mobile
19. Potenza riscaldante
20. QR code
21. Marchio EAC

**Attenzione:** La targa matricola e le etichette di avvertenza non devono essere assolutamente rimosse. Il costruttore declina ogni responsabilità qualora questa avvertenza non sia rispettata.

Si dichiara che l'apparecchiatura è conforme al D.L. del 25/01/1992 N°108 attuazione della Direttiva CEE 89/109 concernente i materiali e gli oggetti destinati a venire a contatto con prodotti alimentari.

## 7 - Caricamento del prodotto ed utilizzo del mobile

Se il banco è stato fortemente inclinato a causa del posizionamento, attendere minimo tre ore prima della messa in funzione in modo da permettere all'olio lubrificante di raccogliersi nel compressore! Se questa prescrizione non viene osservata il compressore potrebbe subire danni irreparabili.

Il banco potrà essere messo per la prima volta in funzione solamente dopo avere eseguito i punti 3 e 4.

A banco spento procedere alla rimozione delle protezioni in pellicola plastica presenti all'interno ed all'esterno, dopodiché eseguire una prima pulizia (seguendo le indicazioni riportate al punto 10).

Inserire la spina nella presa di corrente (con le prerogative descritte nel punto 5) e azionare l'eventuale interruttore d'inserzione montato a distanza. I lievi rumori di funzionamento emessi dal motore e l'accensione del display indicheranno la messa in funzione del mobile.

Il mobile è stato realizzato per l'esposizione di prodotti alimentari, deve conservare la temperatura del prodotto e non deve abatterla, quindi il prodotto va introdotto al suo interno solo se già raffreddato alla rispettiva temperatura di conservazione indicata sul display.

Per una migliore conservazione del prodotto si raccomanda:

- Non superare mai la linea di carico massimo riportata all'interno del banco (Fig.11)
- Quando si carica un banco già parzialmente carico di merce (oltre a rispettare i punti sopra indicati) è buona norma introdurre le nuove derrate alimentari sotto quelle già esistenti.

La regolazione del termostato e la carica del gas sono impostate in fabbrica. La manomissione delle impostazioni declina il costruttore da ogni responsabilità.

## 8 - Divieti e prescrizioni

**Attenzione:** togliere completamente l'alimentazione dal banco frigorifero quando non viene utilizzato. L'alimentazione deve essere sezionata dal dispositivo a monte della presa di corrente.

**Attenzione:** Non esporre il mobile ad agenti atmosferici, non utilizzare mai getti d'acqua diretti per la pulizia del mobile, non toccare e non utilizzare il mobile con piedi e mani bagnate o umide.

**Attenzione:** Non tentare di togliere eventuali formazioni di ghiaccio con oggetti metallici appuntiti.

**Attenzione:** L'impianto frigorifero non comporta nessuna modifica chimica alla natura dell'acqua di sbrinamento prodotta dal mobile. Quest'ultima proviene esclusivamente dal vapore contenuto nell'aria che circola al suo interno. In ogni caso è necessario che l'acqua prodotta dagli impianti venga sempre smaltita attraverso la rete fognaria o eventuali impianti di depurazione conformi alle vigenti leggi.

**Attenzione:** Ogni eventuale uso non esplicitamente indicato in questo manuale è da considerarsi pericoloso ed il costruttore non può essere ritenuto responsabile per eventuali danni derivanti da uso improprio, erroneo ed irragionevole.

**Attenzione:** Non danneggiare il circuito refrigerante (IEC60335-2-89 e varianti)

**Attenzione:** Non utilizzare dispositivi elettrici all'interno del compartimento alimentare del banco frigorifero, a meno che non siano raccomandati dal fabbricante (IEC60335-2-89 e varianti)

**Attenzione:** questo dispositivo non è inteso per l'utilizzo da parte di persone (incluso bambini) con ridotte capacità fisiche, sensoriali o mentali, o senza esperienza o conoscenza, a meno che non abbiano ricevuto istruzioni relativamente all'uso dell'apparecchiatura e siano controllati da una persona responsabile per la loro sicurezza.

**Attenzione:** i bambini dovrebbero essere supervisionati per assicurarsi che non giochino con l'apparecchiatura.

**Attenzione:** Non conservare sostanze esplosive, come bombolette spray con propellente infiammabile in questo apparecchio.

## 9 - Sbrinamento del mobile ed evaporazione dell'acqua di condensazione

Il banco PULSAR ST è dotato di termostato elettronico.

La formazione di ghiaccio all'interno del banco dipende essenzialmente dalle condizioni ambientali (umidità dell'aria) e dall'uso (frequenti aperture degli scorrevoli superiori o addirittura lasciati aperti per lungo tempo).

**Attenzione:** non rimuovere il ghiaccio e lo strato di brina con utensili o oggetti appuntiti.

Lo sbrinamento avviene ogni 24 ore impostate in fabbrica, modificabili qualora le condizioni ambientali siano molto diverse da quelle di progetto. Lo sbrinamento è a gas caldo. L'acqua di condensa defluisce attraverso una canaletta in una bacinella all'interno del vano motore e l'evaporazione dell'acqua avviene tramite la serpentina del tubo di scarico del compressore.

**Attenzione:** Eventuali regolazioni o modifiche sono riservate esclusivamente al personale di assistenza.

**Attenzione:** Non utilizzare dispositivi meccanici o altri mezzi per accelerare il processo di sbrinamento, diversi da quelli raccomandati dal fabbricante (IEC60335-2-89 e varianti).

## 10 - Pulizia del mobile

**Attenzione:** Prima di procedere alla pulizia del mobile staccare l'alimentazione elettrica.

Pulire periodicamente il mobile con detersivi neutri ed asciugare con panni morbidi. Non utilizzare prodotti infiammabili o abrasivi, non eseguire la pulizia del mobile con getti d'acqua diretti. Quando si procede alla pulizia del mobile sulla parte interna utilizzare guanti protettivi in modo da non mettere la pelle a contatto diretto con le parti fredde.

Pulire i vetri con un normale detergente per finestre.

**Attenzione:** gli scorrevoli superiori sono realizzati in cristallo a bassa emissività. Il telaio di scorrimento è predisposto con uno speciale lubrificante. Per mantenere un adeguato scorrimento delle coperture, spolverare e pulire periodicamente il telaio.

**Attenzione:** azionare il mobile solo dopo essersi accertati che le parti, in precedenza rimosse e non, siano asciutte. Ricaricare l'isola seguendo le specifiche riportate al punto 7.

## 11 – Manutenzione del mobile

**Attenzione:** Tutte le operazioni descritte nella manutenzione del mobile devono essere eseguite da personale tecnico qualificato.

**Attenzione:** Prima di procedere alla manutenzione del mobile staccare l'alimentazione elettrica.

**Attenzione:** Altre operazioni di manutenzione non descritte dai punti precedenti, inclusa la sostituzione delle lampade con lampade di modello identico, va commissionata a centri di assistenza autorizzati o a personale abilitato.

Ogni tre mesi procedere alla pulizia generale dell'isola, quindi togliere la tensione elettrica e svuotare completamente il mobile. Attendere che il ghiaccio formatosi sulle pareti interne della vasca si sia sciolto completamente, quindi pulirle accuratamente usando guanti protettivi (controllate prima di avviare l'isola che le pareti interne della vasca siano completamente asciutte). Consigliamo di far eseguire una volta l'anno un controllo generale da un tecnico frigorista o da personale qualificato.

## 12 - Situazioni di Emergenza

**Attenzione -** Nel caso in cui l'isola si arresta o non parte:

- Verificare che non vi sia una situazione di black-out elettrico.
- Verificare che la spina sia ben inserita nell'apposita presa.
- Verificare (dove presente) che l'eventuale dispositivo di protezione a monte della presa di corrente sia inserito.

Se il motivo dell'interruzione elettrica non dipende da questo, chiamate il più vicino centro di assistenza e svuotate il mobile, posizionate il prodotto nelle celle preposte al mantenimento ed alla conservazione.

**Attenzione -** Nel caso in cui il mobile non raffredda a sufficienza:

- Verificare che gli scorrevoli non siano rimasti aperti a lungo.
- Verificare che il mobile sia stato caricato correttamente, in caso contrario leggere il Punto 7.
- Verificare che il mobile non sia vicino a correnti d'aria o fonti di calore (vedi Punto 4).

Se il problema dopo le eventuali verifiche dovesse persistere, chiamate il più vicino centro di assistenza.

**Attenzione** - In caso di fuga di gas o incendio, non avvicinatevi al vano motore, togliete tensione elettrica al mobile. Non utilizzate acqua per spegnere le fiamme ma solamente estintori a secco.

### 13 - Assistenza tecnica

Qualora necessiti l'intervento da parte del personale tecnico di assistenza e qualora necessiti la sostituzione di componenti meccanici, elettrici o compressori, l'utente dovrà contattare il fornitore presso il quale è stato acquistato il mobile, richiedendo ricambi originali.

### 14 - Smantellamento ed eliminazione del mobile

Per il rispetto ecologico dell'ambiente ed in conformità alle norme vigenti dei singoli paesi, suddividere le parti del mobile per lo smaltimento e/o recupero.

Tutte le parti che costituiscono il mobile non sono assimilabili ai rifiuti solidi urbani fatta eccezione per le parti metalliche che non risultano speciali per la maggior parte dei paesi di destinazione. Per quanto riguarda i componenti del circuito di refrigerazione, ossia gas refrigerante e oli per la lubrificazione, non devono essere dispersi nell'ambiente ma recuperati presso centri specializzati.

Il gas contenuto nel poliuretano espanso per l'isolamento termico del banco è (CO<sub>2</sub>)

**Questo prodotto contiene HFC, ovvero gas fluorurati, refrigerante ad elevato valore di effetto serra (GWP), disciplinati dal protocollo di Kyoto.**

Nei mobili prodotti da OSCARTIELLE con unità frigorifera incorporata sono presenti i seguenti gas:

**R 290; GWP<sub>(100)</sub> = 3**

**R 134A; GWP<sub>(100)</sub> = 1300**

**R 452A; GWP<sub>(100)</sub> = 2140**

**R 404A; GWP<sub>(100)</sub> = 3750**

Questo apparecchio è ermeticamente sigillato e la carica di refrigerante è inferiore a 3 kg.

**Non è quindi soggetto all'obbligo di libretto d'impianto né a verifiche periodiche delle perdite di refrigerante** (D.P.R. n. 147 del 15 Febbraio 2006 Art. 3 e 4).

### 15 - Dichiarazione del fabbricante (Divieto di messa in servizio)

I modelli sopra descritti sono costruiti anche per essere assemblati con altri macchinari per costruire una macchina, considerata dalla **Direttiva 2006/42/CE**.

Pertanto il fabbricante dichiara che non è consentito mettere in servizio il macchinario fino a che la macchina in cui sarà incorporata o di cui diverrà componente sia stata identificata e ne sia stata dichiarata la conformità alle condizioni della **Direttiva 2006/42/CE** ed alla legislazione nazionale che la traspone, vale a dire fino a che il macchinario di cui la presente dichiarazione non formi corpo unico con la macchina finale.

### 16 - Informazioni per il Servizio Tecnico - Banchi con refrigerante R290 (Propano)

**Qualsiasi lavoro di assistenza su banchi caricati con refrigerante R290 dovrà essere effettuato esclusivamente da personale esperto e preparato sulle procedure di gestione del gas R290. Le attività devono essere eseguite dal personale indicato dal Costruttore o dal Distributore che ha effettuato la vendita del prodotto.**

L'assistenza e qualsiasi tipo di intervento al sistema di refrigerazione in banchi caricati con refrigerante R290 richiedono precauzioni aggiuntive!

1. Non è possibile effettuare operazioni di caricamento, evacuazione, svuotamento e ricarica del refrigerante, poiché l'intero circuito di refrigerazione è sigillato ed ermetico.
2. Prima di iniziare a lavorare, spegnere il banco e disconnettere il cavo di alimentazione.
3. L'attrezzatura da lavoro deve essere idonea per le riparazioni con gas R290.
4. L'intervento relativo al circuito frigorifero deve essere eseguito solo in spazi ben areati o all'aria aperta.
5. Assicurarsi che in prossimità del mobile frigo non vi siano fiamme libere o altre fonti di calore (come interruttori elettrici, ecc.). È vietato fumare!
6. Aprire il circuito frigorifero dall'apposito tubo di carica gas togliendo il tappo fissato all'estremità, se necessario recuperare il gas R290 con apposita attrezzatura.
7. Prima di utilizzare qualsiasi fiamma riempire il circuito d'azoto (Max 5 bar) in modo da eliminare eventuali residui di gas R290.
8. Svuotare il circuito dalla pressione d'azoto. Iniziare la riparazione sostituendo le parti non funzionanti. (se necessario sostituire il filtro deidratatore).
9. Completata la riparazione, eseguire la fase di vuoto del circuito frigorifero tramite il tubo di carica gas utilizzando l'apposita valvola a "farfalla" o l'attacco "Schrader" precedentemente saldato all'estremità. \*(vedere nota).
10. Terminata la fase di vuoto, iniziare la carica del gas R290 inserendo il 50% del quantitativo indicato sulla targhetta matricola applicata sul banco frigo.
11. Dare alimentazione al banco frigo (vedi Par.6), attendere che il compressore entri in funzione, dopodiché completare la carica del gas R290.
12. Verificare il funzionamento del banco frigorifero.

13. Con il banco frigo in funzione, sigillare l'estremità del tubo di carica gas con apposito tappo presente nell'attrezzatura idonea. Pinzare il tubo di carica gas con apposita pinza appena dietro il tappo almeno 2 volte distanti 2-3 cm l'una dall'altra.
14. Spegnerne il banco e verificare con un cercafughe tarato per lettura gas R290 l'ermeticità dell'impianto.

**\* N.B.- L'apertura del circuito frigorifero deve essere eseguita dal tubo di carica gas, dopo l'intervento il circuito va chiuso ermeticamente sigillando il tubo di carica. In caso di necessità è possibile saldarvi l'attacco "Schrader" per le fasi di vuoto e carica dell'impianto. Terminata la carica del gas R290, pinzare il tubo di carica gas con apposita pinza appena dietro l'attacco "Schrader" almeno 2 volte distanti circa 2-3 cm l'una dall'altra.**

### **17 - Schemi elettrici**

Lo schema elettrico del comando elettronico è in allegato al libretto, le derivazioni sono riportate sullo schema consultabile a FIG.12.

#### Legenda:

Ca = Cavo alimentazione  
Ce = Comando elettronico  
D = Solenoide gas caldo  
G = Vetro panoramico  
IG = Interruttore generale  
IL = Interruttore luci  
Lu = Luci  
M1 = Motore 1  
QE = Quadro elettrico  
RG = Resistenza gocciolatoio  
Ss = Sonda sbrinamento  
St = Sonda termostato  
Tr = Trasformatore vetri

### **18 - Dichiarazione di Conformità**

È possibile richiedere copia della dichiarazione di conformità di prodotto compilando il form presente all'indirizzo internet:  
<http://www.oscartielle.it/conformity>

### Installazione, manutenzione

L'installazione del banco frigorifero, così come gli interventi di manutenzione devono essere effettuati da tecnici qualificati.

Durante l'esecuzione degli interventi manutentivi i preposti sono tenuti ad operare nel rispetto delle indicazioni riportate sul manuale di istruzioni per l'uso.




Prima di effettuare una qualsiasi operazione di manutenzione ELETTRICA o MECCANICA sul banco frigorifero, il tecnico preposto deve assicurarsi che sia stata tolta la tensione di alimentazione.

I tecnici incaricati di eseguire interventi manutentivi, e che per esigenze operative devono intervenire su componenti e parti interne del banco frigorifero, sono esposti a PERICOLI di NATURA MECCANICA.






### Pulizia periodica del banco

La pulizia periodica del banco frigorifero deve essere eseguita a banco fermo con tensione disinserita.

### Dispositivi di protezione individuali obbligatori per i tecnici incaricati di eseguire interventi sul banco frigorifero

Simbolo	Descrizione
	Protezione degli occhi
	Guanti di Protezione
	Calzature di sicurezza

### Simbologia di Sicurezza per una immediata informazione sulle situazioni di pericolo e divieti

Simbolo	Descrizione
	Vietato eseguire riparazioni e registrazioni su organi in moto
	Vietato rimuovere i ripari di protezione del banco frigorifero
	Divieto di spegnere con acqua
	Vietato operare su organi sotto tensione
	Rischio di schiacciamento delle mani

### Sicurezza

Il banco frigorifero e il relativo manuale d'istruzione per l'uso sono stati realizzati in ottemperanza alle Direttive, Norme armonizzate vigenti ed applicabili in materia di sicurezza.

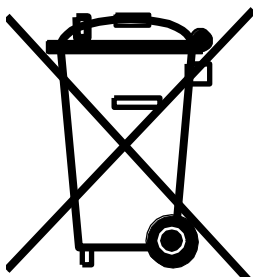
Qualora il cliente o i tecnici incaricati di effettuare interventi sul banco frigorifero dovessero riscontrare rischi residui devono tempestivamente segnalarli al costruttore, il quale una volta accertata l'effettiva consistenza dei fattori di rischio, provvederà alla loro rimozione in modo adeguato.

### Dispositivi di protezione

Il banco frigorifero è dotata di dispositivi di protezione per l'utenza.

## AVVISO IMPORTANTE

### Da leggersi prima dell'installazione e da conservare



Questo prodotto di Oscartielle S.p.A. ricade sotto la Direttiva 2012/19/CE WEEE (Waste Electrical and Electronic Equipment) conosciuta in Italia come RAEE (Rifiuti da Apparecchiature Elettriche ed Elettroniche), mirata a frenare l'aumento di detti rifiuti, a promuoverne il riciclaggio, a decrementarne lo smaltimento.

Il simbolo del bidone barrato con croce che appare sulla targhetta del prodotto dichiara:

- il prodotto è stato messo in circolazione successivamente al 1 gennaio 2011 (data di riferimento solo per l'Italia, legge 25/2010, DL 194/2009)
- il prodotto rientra nell'obbligo di raccolta separata e non può venire trattato alla stregua di rifiuto domestico né venire conferito in discarica

È responsabilità dell'utilizzatore la consegna del prodotto, destinato allo smaltimento, al centro di raccolta specificato dall'Autorità locale per il recupero e riciclaggio WEEE (RAEE) professionali. In caso di sostituzione del prodotto con altro nuovo, l'utilizzatore può chiedere al venditore il ritiro di quello vecchio, indipendentemente dal suo marchio.

È responsabilità del produttore rendere fattibile recupero smaltimento e trattamento di fine vita del proprio prodotto in via diretta o per il tramite di sistema collettivo.

Violazioni alla normativa prevedono sanzioni specifiche, fissate in autonomia, con propria legislazione, da ciascun singolo stato appartenente alla CE e vincolante conformemente tutti quanti sono soggetti alla normativa stessa.

Oscartielle S.p.A. nel considerare questo proprio prodotto un WEEE (RAEE) si fa interprete delle linee guida di Orgalime, tenendo conto del recepimento, da parte della legislazione italiana, con il D.Lgs. n.49/2014 e il D.Lgs. n.27/2014, sia della Direttiva 2012/19/CE, che di quella 2011/65/CE (RoHS), relativa ad uso di sostanze pericolose nelle apparecchiature elettriche ed elettroniche.

Per ulteriori informazioni vedere la propria Autorità Municipale, il Venditore, il Produttore.

La direttiva non si applica al prodotto venduto fuori della Comunità Europea.

## 1 - Description of cabinet

The PULSAR ST range of display units are built in modules with a useful internal length of 620 mm (MODEL 76). They are equipped with an integral condensing unit, with static refrigeration. FIG. 1 clearly shows the general look and dimensions of these units.

## 2 - Transport of the unit

The cabinet is provided with wooden runners (wooden crating available on request) so as to be movable by means of a forklift. The handling should only be done by authorized personnel.

The weight of the unit and insertion points of the forks for handling are shown in FIG.2 and TAB. 1.

## 3 - Arrival and storage

On delivery, make sure the cabinet has not been damaged and check the conditions of the packing. If it shows any damage, check the contents in the presence of the carrier. The cabinet should be protected from atmospheric agents and stored at a temperature between -25°C and +55°C, with relative humidity between 30% and 95%.

The unit must be unpacked with care because the packing contains some parts and/or accessories required to complete the island (Spacers, etc.).

Disconnect the cabinet from the fastening brackets (FIG. 3) and remove the white padding around it. Position the cabinet exactly where you plan to install it. Move the cabinet carefully.

**Important:** if the goods are delivered damaged, notify the manufacturer at once: any delay in reporting damage will relieve the manufacturer of all liability.

Any damage to the cabinet occurring during shipment and storage may not be attributed to the manufacturer.

## 4 - Installation and environmental conditions

For correct operation, make sure the cabinet is absolutely level and, if necessary, adjust it by screwing or unscrewing the feet (FIG. 4).

Do not install the cabinet in rooms where there are explosive gasses.

Do not use the cabinet out of doors or expose it to rain (FIG. 5).

The performance of the cabinet refers (according to the international standard **EN ISO 23953-1/2**) to environmental climatic class 3 which consists of a room temperature of 25°C with relative humidity of 60%.

Sufficient space must be provided to guarantee good air circulation for the condenser (FIG. 6). The presence of objects in front of the protection grid of the condenser do not allow the cabinet to work properly (FIG. 7).

If the environmental conditions are different, or the cabinets are exposed to drafts in excess of 0.2m/sec., or heat radiations, the user must accept inferior performance.

To avoid this problem, the User should send the Manufacturer details of the environmental conditions before finalising the design of the units, so that the technical parameters and material options can be modified and the installer be informed of the refrigerating power actually required.

## 5 - Electric connection

Important: installation should be made following the manufacturer's instructions, by qualified personnel only, in conformity with the electric safety regulations in force. Please refer to the electrical diagram on FIG.12.

At the input of the supply it is necessary to install an omni-polar magnetothermic/differential device with contact opening equal to 3 mm and adequate cut-off power.

The earthing of the cabinet and the exact balancing of the potentials are mandatory to avoid electrical and/or electrostatic discharges.

**Caution:** Before connecting the cabinet to the power mains make sure the supply voltage corresponds to the rating on the serial number plate (consider that the maximum voltage variations admissible are +/-10%). Make sure the electric connection is made with cables of a diameter and length capable of withstanding the power and current absorbed by the display cabinet (please refer to TAB. 2).

Cabinets with incorporated compressor are supplied with a cable and plug 2,5 m. long (FIG. 8) therefore it is essential not to exceed this measure in connecting the cabinet to the wall socket. The cable should be fully extended in a safe position away from possible impact and at a distance from liquids or water and heat sources. In case of breakage of the power cable of the cabinet, it must be replaced by the manufacturer or by institution in charge of it. The plug should be accessible even after installation of the cabinet.

The display (FIG. 9) on the front shows the working temperature of the unit. The instruction manual for the electronic control to which the display refers is enclosed with the instruction booklet (tampering with this device is impossible because a password is required and only a specialized expert can modify it). The thermostat and gas charge are set in the factory. Tampering with the factory settings relieves the manufacturer of any liability.

**Important:** installation should be made following the manufacturer's instructions, by qualified personnel in conformity with the electric safety regulations in force in the country where the cabinet is installed (electric safety regulations and laws, accident prevention laws, fire prevention regulations, directives).

Always ground the cabinet. The manufacturer is not liable for any injuries caused by failure to respect this regulation.



If there is no wall socket near where the cabinet is to be installed, provide for connection in conformity with the regulations in force. Do not use adapter plugs.

**The manufacturer has no liability for any damage to personnel or property caused by improper installation.**

## 6 - Technical features

The cabinet is supplied with a plastic bag containing this manual of instructions that must be kept. It contains technical data, wiring diagrams and tables concerning the cabinet.

The technical data are also shown on the rating plate (FIG. 10). It indicates:

1. Name and address of the manufacturer
2. Commercial name of the cabinet
3. Cabinet code
4. Cabinet serial number
5. Rating
6. Frequency
7. Max absorbed current
8. Max absorbed power
9. Max absorbed power during defrosting
10. Standard lighting power
11. Net display area
12. Type of cooling gas used
13. Weight of cooling gas loaded in each unit
14. Climate class and reference temperature (dry bulb)
15. Electrical safety factor
16. Work schedule number
17. Work order number
18. Year of manufacture
19. Heating capacity
20. QR code
21. EAC marking

**Important:** The rating plate and warning labels should never be removed. The manufacturer is not liable for any damages caused by failure to respect this regulation.

This is to certify that the product complies with Legislative Decree no. 108 of 25/01/1992 applying EEC Directive 89/109 concerning materials and objects expected to come into contact with food products.

## 7 - Filling with products and use of the cabinet (startup)

If the unit has been set at a sharp angle during positioning, wait at least three hours before starting it up to allow the lubricating oil to collect in the compressor. If this instruction is not followed the motor-driven condenser may be damaged beyond repair.

The island may only be started up for the first time when points 3 and 4 have been completed.

With the island turned off, proceed as follows: remove the protective plastic film on the inside and outside and then clean the unit (following the instructions given in point 10).

Fit the plug in the socket (with the characteristics described in point 5) and operate any remote-control switch that may have been fitted. A slight operating noise made by the motor and the display turned on indicate that the unit has been switched on.

The unit has been designed to display foodstuffs, it must maintain the temperature of the product and must not lower it, and consequently, the product must only be placed inside the unit if it is already refrigerated and is at its respective preservation temperature shown on the display.

For a correct preservation of the product, it is advisable:

- Never exceed the maximum load line shown on the inside of the island (FIG. 11)
- When an island that is already partially loaded with goods is filled with more products (apart from adhering to the points referred to above), it is good practice to place the new foodstuffs under the existing ones.

The thermostat adjustment and the amount of gas are set in the factory and any tampering with these settings will relieve the manufacturer of all responsibility.

## 8 - Prohibitions and regulations

**Warning:** disconnect the cabinet from the power supply in case it is not used. The power supply has to be disconnected by the remote-control switch fitted upstream from the power socket.

**Warning:** do not expose the cabinet to atmospheric agents, never use jets of water to clean it, do not touch and use the cabinet with wet or damp feet or hands.

**Warning:** do not try to remove any ice with sharp tool.

**Warning:** The refrigeration system does not cause any chemical alterations to the nature of the water produced by the defrosting cycle. This water comes only from the vapour contained in the air circulating inside the system. However, the water produced by the system must be removed via the drainage system or using water conditioning systems that comply with the laws in force.

**Warning:** any possible use not explicitly indicated in this manual is to be considered hazardous and the manufacturer cannot be held responsible for any damage caused by improper, erroneous and unreasonable use of the unit.

**Warning:** Do not damage the refrigerant circuit (IEC60335-2-89 and changes)

**Warning:** Do not use electrical appliances inside the food storage compartments of the appliance, unless they are of the type recommended by the manufacturer (IEC60335-2-89 and changes)

**Warning:** This appliance is not intended for use by persons (including children) with reduced physical, sensory or mental capabilities, or lack of experience and knowledge, unless they have been given supervision or instruction concerning use of the appliance by a person responsible for their safety.

**Warning:** Children should be supervised to ensure that they do not play with the appliance.

**Warning:** Do not store explosive substances such as aerosol cans with a flammable propellant in this appliance.

### 9 – Defrosting of the unit and evaporation of the condensation water

The model PULSAR ST is equipped with an electronic thermostat.

The formation of ice inside the cabinet depends mainly on ambient conditions (air humidity) and use (frequent opening of the sliding doors or left open for a long time).

**Warning:** Do not attempt to remove any formation of ice or frost using sharp metal objects.

The defrost takes place each 24 hours. The value is set in the factory and it can be modified if the environmental conditions are very different from those of the project. The defrost is by hot gas. The condensation water flows through a drain into a tray placed into the motor compartment. The evaporation of the water takes place by mean of the coil of the drain pipe of the compressor.

**Warning:** Any adjustments or alterations must be realised by technical assistance staff only.

**Warning:** Do not use electrical appliances inside the food storage compartments of the appliance, unless they are of the type recommended by the manufacturer (IEC60335-2-89 and changes).

### 10 - Cleaning the cabinet

**Warning:** Before cleaning the unit, always cut off the electric power supply.

Clean the unit periodically using neutral detergents and dry it using soft cloth. Do not use inflammable or abrasive products and do not clean the unit with direct jets of water. When cleaning the inside of the unit, wear protective gloves to prevent the skin from being into direct contact with the cold parts. Clean the glass covers with a commercially available window cleaner.

**Warning:** The top covers are made in low-emissivity glass. Its frame is treated with a lubricating oil. To keep the covers sliding freely, the frames should be cleaned regularly to remove dust and dirty.

**Warning:** Turn the unit on again only when it has been ascertained that all the parts are dry (those that have been removed and those that have not). Reload the unit following the instructions given in Para. 7.

### 11 – Maintenance of the cabinet

**Warning:** All the operations described in this paragraph must be performed by qualified staff.

**Warning:** Before proceeding with the maintenance operations, cut off the electric power supply.

**Warning:** Other maintenance operations, (not described herein) including replacement of lamps with lamps of the same model, have to be commissioned to authorised centres of assistance or qualified personnel.

A general cleaning operation must be performed on the island at least every three months, therefore the power supply should be cut off and the unit should be completely emptied. Wait until the ice formed inside the cabinet has melted completely, then clean them using protective gloves. Before starting-up the unit, check that the internal parts inside the basin are completely dry. The manufacturer recommends that a general control is carried out once a year by a refrigerator technician or by an expert.

### 12 - Emergency situations

**Warning** – If the island stops or does not start the operation:

- Check for a power failure.
- Check that the plug is fitted properly into the socket.
- Make sure that any protection device (when fitted) upstream from the power socket has been switched on.

If the trouble is not due to any of the above points, empty the unit, place the product in a coldroom provided for product maintenance and preservation, then call the nearest assistance centre.

**Warning** – If the unit does not cool sufficiently:

- Check that the sliding covers have not been left open for a long time.
- Check that the unit has been loaded correctly, if not, read Paragraph 7.
- Check that the unit is not close to draughts or sources of heat (see Paragraph 4).

If the problem should persist when all the checks have been carried-out, call the nearest service centre.

**Warning** – In the event of a gas leak or a fire, cut off the power supply from the unit, do not go near the motor compartment,. Never use water to put out the flames, but only dry extinguishers.

### 13 - Service

If you require the services of an expert, and whenever you have to replace mechanical, electrical or compressors, the user can contact the distributor where the cabinet was purchased, to order original spare parts.

#### 14 - Dismantling and elimination of cabinet

For environmental reasons and in compliance with the regulations in your country, separate the parts of the cabinet for disposal and/or recycling.

All the parts that make up the cabinet are made of materials that are not classifiable as urban waste except for the metallic parts that are not classified as special waste in most countries. As regards the parts of the refrigeration circuit, that is the refrigerating gas and lubricating oil, these should not be disposed of carelessly and can be recycled by specialized centers.

The gas contained in foam polystyrene for thermal insulation of the cabinet is (CO<sub>2</sub>).

**This product contains HFC, namely fluoridated gasses, a refrigerating gas with a high Global Warming Potential (GWP) regulated by the Kyoto protocol.**

Oscartielle equips its plug-in cabinets with the following types of refrigerating gasses:

**R 290; GWP<sub>(100)</sub> = 3**

**R 134A; GWP<sub>(100)</sub> = 1300**

**R 452A; GWP<sub>(100)</sub> = 2140**

**R 404A; GWP<sub>(100)</sub> = 3750**

This unit is hermetically sealed and the refrigerating gas load is under 3 kg.

**For this reason it is not subject to the requisite of an installation booklet and periodic inspections for leakage of the refrigerating gas** (presidential Decree no. 147 of February 15th 2006, Art. 3 and 4).

#### 15 - Manufacturer's declaration (Prohibition to use)

The models described above are constructed for possible assembly with other machines to form a processing line, considered by **Directive 2006/42/CE**. Therefore the manufacturer declares that the equipment may not be used until the line in which it is incorporated and of which it will be considered a part has been identified and declared to comply with the terms of **Directive 2006/42/CE** and the national legislation that applies it, that is, until the machinery that is the subject of this declaration becomes a single unit with the final processing equipment.

#### 16 - Information for Technical Services – Cabinets with R290 refrigerant gas (Propane)

**Any service on cabinets charged with R290 refrigerant gas must be performed only by well skilled and trained personnel on R290 gas handling procedures. The activities must be performed by personnel indicated by the Manufacturer or by the Dealer who sold the cabinet.**

The service and any kind of intervention on the refrigeration system of cabinets charged with refrigerant gas R290 requires additional precautions!

1. It is not possible to carry out refrigerant filling, draining, emptying, or recharging operations because the entire refrigeration circuit is hermetically sealed.
2. Before starting any work, turn off the cabinet and disconnect its electrical plug from the power supply socket.
3. The working tools must be suitable for repairing cabinets charged with R290 gas.
4. The intervention on the refrigeration circuit must be performed in well ventilated areas or outdoors only.
5. Make sure that there are no open flames or other heat sources (such as electrical switches, etc.) close to the cabinet. And do not smoke!
6. Open the refrigeration circuit on the ad-hoc gas-charging pipe by removing the cap attached to the end. If necessary, retrieve the R290 gas with proper equipment.
7. Before using any flame, fill the circuit of nitrogen (Max 5 bar) in order to eliminate any R290 gas residues.
8. Empty the nitrogen from the circuit. Start repairs by replacing the faulty parts, (replace the drier filter if necessary).
9. Once repairs have been completed, make the vacuum in the refrigerant circuit through the charging pipe, using the appropriate throttle valve or the "Schrader" adaptor previously welded to the end. \*(See note).
10. After the vacuum phase has been completed, start charging the gas entering 50% of the quantity of R290 gas indicated on the rating plate applied on the cabinet. Connect its electrical plug to the power supply socket.
11. Turn on the power on the cabinet (see par.6), wait for compressor's start-up, and then complete unit charging with remaining 50% quantity of R290 gas.
12. Verify the correct cabinet operations.
13. With the cabinet running, seal the end of the charging pipe with an ad-hoc cap available in the tools set. With a proper tool clamp the charging pipe 2 times, about 2-3 cm distant from each other, just behind the cap.
14. Turn off the cabinet and check the tightness of the refrigeration circuit with a leak detector calibrated to detect the R290 gas.

**\* N.B.- The opening of the refrigeration circuit has to be done from the gas charging pipe, after the charge the circuit MUST be tightly closed by sealing the charging pipe. In case of need you can weld a "Schrader" adaptor to perform vacuum operations and refrigeration circuit filling. Once the R290 gas filling has been completed, clamp the charging pipe with the proper tool, just behind "Schrader" adaptor, at least 2 times, at about 2-3 cm distant from each other.**

## 17 - Wiring diagrams

The electrical diagram of the electronic control is enclosed with the manual, the connections are shown in the diagram that can be consulted on FIG.12.

### Legend:

Ca = Supply cable  
Ce = Electronic device  
D = Hot gas solenoid  
G = Panoramic glass  
IG = Main switch  
IL = Light switch  
Lu = Lights  
M1 = Motor 1  
QE = Electric board  
RG = Dripping heating  
Ss = Defrost probe  
St = Thermostat probe  
Tr = Glass transformer

## 18 - Conformity Declaration

A copy of the declaration of product conformity can be requested by filling in the form available a the internet address:  
<http://www.oscartielle.it/conformity>

**Installation, maintenance**

The installation of the refrigerated cabinet, as well as maintenance, must be performed by skilled technicians. During the execution of the maintenance officers are required to operate in accordance with the instructions contained in the instruction manual.




Before performing any ELECTRICAL or MECHANICAL maintenance on the refrigerator, the technician in charge must be sure that there is no power supply.

The technicians in charge of performing maintenance and needs to work on the components and parts inside the refrigerated cabinet are exposed to mechanical hazards.






**Periodic cleaning of the refrigerated cabinet**

Periodic cleaning of the refrigerated cabinet must be carried out on the cabinet that is not working and with power switched off.

**The following personal protective equipment are compulsory for technicians who work on the counter**

Symbol	Description
	Eyes protection
	Protective gloves
	Safety Shoes

**Safety Symbols for immediate notification of dangerous situations and prohibitions**

Symbol	Description
	Forbidden to carry out repairs and adjustments on moving objects
	Do not remove the safety guards of the refrigerated cabinet
	Do not extinguish with water
	May not operate on objects under tension
	Risk of crushing hands

**Safety**

The refrigerated cabinet and its instruction manual were made in compliance with the directives, harmonized standards and regulations applicable to safety.

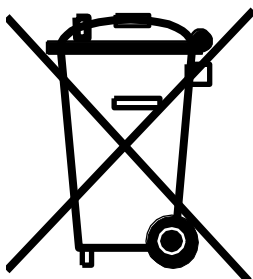
If the customer or technicians who make service on the refrigerated cabinet should find residual risks, they must promptly report it to the manufacturer, who after verifying the effective size of the risks, will remove them properly.

**Protection devices**

The counter refrigerator is equipped with protective devices for users.

## IMPORTANT NOTICE

### Read prior to installation and keep this information



This product made by Oscartielle S.p.A. is covered by Directive 2012/19/CE WEEE (Waste Electrical and Electronic Equipment) known in Italy as RAEE (Rifiuti da Apparecchiature Elettriche ed Elettroniche) designed to halt the increase of this type of waste and promote recycling as well as decreasing disposal.

The symbol of the crossed-out waste bin that appears on the rating plate declares:

- that the product was put in circulation after January 1, 2011 (reference date valid in Italy only, Law 25/2010, LD 194/2009)
- that the product is subject to separate collection and must not be treated like normal domestic waste or sent to dumps for disposal.

The user is required to delivery the product for disposal to the collection center specified by the local authorities for recovery and recycling of professional WEEE (RAEE). In case of trade-in of the old product for a new one, the user can ask the seller to take delivery of the old one, no matter what the brand.

The manufacturer is responsible for making recovery, disposal and treatment of its products feasible at the end of their useful life, either directly or via a collective system.

Violations of the regulation call for specific sanctions, to be established autonomously by each EU member country with its own legislation, binding equally on all those subject to its laws.

Oscartielle S.p.A. in considering this product a WEEE (RAEE), interprets the guidelines of Orgalime, which takes account of the application, in Italian legislation, with Legislative Decree no.49/2014 and no.27/2014, of directives 2012/19/CE, and 2011/65/CE (RoHS), relative to the use of hazardous substances in electric and electronic devices.

For further information see your Municipal Authorities, the Seller or the Manufacturer.

The directive does not apply to products sold outside the European Community.

# FRANÇAIS

## 1 - Description du meuble frigorifique

Les meubles-présentoirs frigorifiques PULSAR ST sont construits en modules de longueur interne utilisable de 620 mm (MODELE 76). Tous les meubles cités ci-dessus sont équipés d'un système de réfrigération statique avec moto-condenseur incorporé. Les caractéristiques esthétiques générales ainsi que les dimensions maximums sont clairement illustrées FIG.1.

## 2. Transport du meuble frigorifique

Le meuble est équipé de patins de guidage en bois (ou emballage en cage de protection, sur demande) qui en permettent le déplacement avec un chariot élévateur à fourche. Ces manœuvres de déplacement doivent être effectuées par des techniciens autorisés.

Le poids du meuble et les points de soulèvement où doivent être insérés les fourches des chariots élévateurs pour le déplacement sont indiqués sur la FIG. 2 et TAB. 1.

## 3 - Réception et stockage

A la livraison, assurez-vous que le meuble n'a pas été endommagé et vérifiez l'état de l'emballage. Si ce dernier a été endommagé, vérifiez-en le contenu en présence de l'agent de transport.

Le meuble frigorifique doit être protégé des intempéries, la température de stockage doit se situer entre - 25°C et + 55° C et l'humidité de l'air doit être comprise entre 30% et 95 %.

Les opérations qui doivent être effectuées pour ôter l'emballage doivent être exécutées avec le plus grand soin car dans l'emballage même se trouvent des pièces particulières et/ou des accessoires nécessaires pour compléter l'unité en question (Entretoises, etc.).

Libérer le meuble du bridage et de la palette de transport (FIG. 3) et ôter les protections périmétrales blanches.

Positionner le meuble exactement à l'endroit où l'on souhaite l'installer. Toute modification du positionnement de le meuble doit être faite en le déplaçant.

**Attention:** Au cas où la marchandise arriverait endommagée, il faut prévenir immédiatement la Société qui décline toute responsabilité si le signalement des dommages est effectué avec retard.

Tout dommage subi par le meuble pendant le transport ou le stockage ne peut être attribué au fabricant.

## 4 - Installation et conditions ambiantes

Le meuble devra être posé sur un sol parfaitement plat: à pleine charge, le meuble ne doit pas osciller (FIG. 4). Un mauvais nivellement peut compromettre le bon fonctionnement du meuble frigorifique.

Il est formellement interdit d'installer ce meuble frigorifique dans des locaux où sont présentes des substances gazeuses explosives.

En outre, utiliser ce meuble frigorifique en plein air ou l'exposer à la pluie est inapproprié (FIG. 5).

Les performances du meuble se réfèrent (selon la normative internationale EN ISO 23953-1/2) à la classe climatique 3 prévoyant une température ambiante de 25°C avec une humidité relative de 60%

Il est recommandé de laisser un espace adéquat devant le meuble frigorifique afin de garantir une bonne circulation de l'air dans le condenseur (FIG. 6). La présence d'objets devant la grille de protection du condenseur peut compromettre le bon fonctionnement du meuble frigorifique (FIG. 7). Si les conditions ambiantes sont différentes de celles qui étaient prévues ou bien si les étalages sont exposés à des courants d'air supérieurs à 0,2 m/s ou à des rayonnements de chaleur, les performances pourront être inférieures à celles qui étaient prévues.

Il est possible de résoudre cet inconvénient en transmettant au fabricant les valeurs ambiantes réelles avant de définir le projet afin de pouvoir éventuellement modifier les paramètres techniques et optionnels du matériel et communiquer à l'installateur les puissances de réfrigération effectivement nécessaires.

## 5 - Branchement électrique

Le branchement électrique doit être effectué par un personnel qualifié, comme prévu par la loi. Pour le branchement voir le schéma électrique sur la FIG.12.

A l'origine de l'alimentation il faut installer un dispositif omnipolaire magnétotermique/différentiel avec ouverture du contact de 3 mm avec puissance d'interruption adéquate.

La mise à la terre du compteur frigorifique et l'équilibre des potentiels sont essentiels pour éviter les éventuelles décharges électriques et électrostatiques.

**Attention:** Avant de brancher le meuble frigorifique au réseau électrique, s'assurer que la tension d'alimentation corresponde bien à celle qui est indiquée sur la plaquette d'immatriculation (considérez que les variations maximums de tension d'alimentation tolérées sont de +/-10%). Vérifier que le raccordement électrique soit fait avec des câbles de section et de longueur en mesure de supporter le courant et la puissance absorbée par le meuble (TAB. 2).

Les meubles frigorifiques groupe logé sont pourvus d'une fiche et d'un câble de 2,5 m. de longueur (FIG. 8). Il est donc nécessaire de ne pas dépasser cette mesure pour le branchement à la prise murale. Le meuble doit être branché à sa propre prise de courant fixe (et non avec des câbles de rallonge ou des prises multiples). Le câble doit être bien tendu, dans une position qui soit à l'abri des chocs, non à proximité de liquides ou d'eau, ou de sources de chaleur et il ne doit pas être abîmé. En cas de rupture du câble d'alimentation du meuble frigorifique, il doit être remplacé par le fabricant ou par une entité en charge de celle-ci. La fiche doit rester accessible même après l'installation du meuble.

L'écran (FIG. 9) placé sur le carter avant indiquera la température de fonctionnement du meuble. Le livret d'instructions des commandes électroniques qui concerne l'écran est joint au livret d'instructions (ce dispositif est protégé de toute effraction par un mot de passe de sécurité que seul un technicien spécialisé est en mesure de contourner).

**Attention:** L'installation doit être effectuée par du personnel qualifié et être conforme aux normes concernant les installations électriques qui sont en vigueur dans les pays de destination du meuble frigorifique (Normes et lois sur la sécurité concernant les installations électriques, normes et lois contre les accidents du travail et contre les incendies, directives). Une installation non correcte peut causer des dommages à des personnes, animaux ou choses envers lesquels le fabricant n'a aucune responsabilité.

Il est obligatoire de raccorder le meuble frigorifique à la prise de terre. Le fabricant décline toute responsabilité au cas où cette norme contre les accidents du travail ne serait pas respectée. Dans le cas où le meuble frigorifique devrait être installé loin d'une prise de courant, il faut prévoir un raccordement qui soit conforme aux normes en vigueur. Il est absolument interdit d'utiliser des fiches-adaptateurs.

**Le fabricant décline toute responsabilité pour tout dommage causé à des personnes ou à des choses provoqué par une installation non correcte.**

## 6 - Caractéristiques techniques

Le meuble frigorifique est accompagné d'une enveloppe en plastique contenant le présent manuel d'instructions qui doit être impérativement conservé. Il contient en effet les données techniques, les schémas électriques et les tableaux concernant ce meuble.

Les données techniques du meuble frigorifique sont en outre représentées sur la plaquette d'immatriculation (FIG. 10) qui indique:

1. Nom et adresse du fabricant
2. Désignation commerciale du meuble
3. Code correspondant au meuble
4. Numéro de matricule du meuble
5. Tension d'alimentation
6. Fréquence d'alimentation
7. Courant maximum absorbée
8. Puissance maximum absorbée
9. Puissance maximum absorbée pendant la phase de dégivrage
10. Puissance d'éclairage standard
11. Surface d'exposition utilisable
12. Type de gaz frigorigène avec lequel l'installation fonctionne
13. Masse de gaz frigorigène avec laquelle chaque installation est chargée
14. Catégorie climatique ambiante et température de référence
15. Catégorie de protection de l'installation électrique
16. Numéro de commande avec lequel a été produit le meuble
17. Numéro d'ordre avec lequel a été mis en production le meuble
18. Année de production du meuble
19. Puissance chauffante
20. QR code
21. Marque EAC

**Attention :** la plaquette d'immatriculation et les étiquettes portant des instructions ne doivent en aucun cas être enlevées. Le fabricant décline toute responsabilité au cas où cette prescription ne serait pas respectée.

Nous déclarons que cet appareil est conforme au Décret de Loi du 25/01/1992 n°108, application de la Directive CEE 89/109 concernant les matériaux et les objets destinés à être en contact avec des produits alimentaires.

## 7- Chargement des produits et utilisation du meuble frigorifique (mise en marche)

Si le meuble a été fortement incliné lors de la mise en place, attendre au moins trois heures avant la mise en marche, afin de permettre au lubrifiant de se recueillir dans le compresseur!

Si cette prescription n'est pas respectée, le moteur de condensation pourrait subir des dommages irréversibles.

Le meuble pourra être mis en marche pour la première fois seulement après avoir exécuté les points 3 et 4.

A meuble éteint commencer par ôter les protections en film plastique présentes à l'intérieur et à l'extérieur, après quoi, effectuer un premier nettoyage (en suivant les instructions mentionnées au point 10).

Le meuble frigorifique commence son cycle de refroidissement environ 3 heures après la mise en marche et il est alors possible d'y placer les produits (vérifier la température affichée sur l'écran).

Puis insérer la fiche dans la prise de courant (en respectant les instructions mentionnées au point 5) et actionner l'éventuel interrupteur d'insertion monté à distance. Les légers bruits de fonctionnement émis par le moteur et l'écran qui s'allume indiquent la mise en marche du meuble frigorifique.

Ce meuble frigorifique a été réalisé pour exposer des produits alimentaires, il doit maintenir la température des produits et ne doit pas la faire baisser. Le produit doit donc être placé à l'intérieur uniquement s'il est déjà refroidi à la température de conservation.

Pour une conservation optimale des produits, il est recommandé de :

- Ne jamais dépasser la ligne de chargement maximum indiquée à l'intérieur du meuble (FIG. 11)



- Quand on remplit un îlot déjà chargé de marchandise (en plus de respecter les points mentionnés ci-dessus), il est conseillé de placer les nouvelles denrées alimentaires en dessous de celles qui étaient déjà présentes. Le réglage du thermostat et la charge de gaz sont programmés en usine, le fabricant décline toute responsabilité s'il y a violation de ces programmations.

## 8 - Interdictions et prescriptions

**Attention:** débrancher le meuble frigorifique si il n'est pas utilisé. L'interrupteur en amont de la prise de courant doit sectionner l'alimentation électrique.

**Attention :** Ne pas exposer le meuble frigorifique aux agents atmosphériques, ne jamais utiliser de jet d'eau direct pour nettoyer le meuble, ne pas toucher et ne pas utiliser le meuble en ayant mains ou pieds humides ou mouillés.

**Attention :** Ne pas essayer d'ôter d'éventuelles formations de givre ou de glace avec des objets métalliques pointus.

**Attention :** L'installation frigorifique ne comporte aucune modification chimique de l'eau du dégivrage produite par le meuble. Cette dernière provient exclusivement de la vapeur contenue dans l'air qui circule à l'intérieur. Dans tous les cas, il est nécessaire que l'eau produite par ces installations soit toujours écoulee dans le réseau des égouts ou dans d'éventuelles installations d'épuration des eaux en conformité avec les lois en vigueur.

**Attention :** Tout usage qui n'est pas indiqué de façon explicite dans ce manuel est à considérer dangereux et le fabricant ne peut donc pas être retenu responsable pour des dommages provenant d'un usage non approprié, non correct ou déraisonnable.

**Attention:** Ne pas endommager le circuit réfrigérant (IEC60335-2-89 et variantes)

**Attention:** Ne pas utiliser dispositifs électriques dans le compartiment alimentaire du meuble frigorifique. In cas de utilise, seulement si conseillé du fabricant (IEC60335-2-89 et variantes).

**Attention:** le meuble ne peut pas être utilisé par personnes (inclus enfants) avec réduit capacités physiques, sensorielles ou mentales, ou sans expérience ou connaissance, si ils ne sont pas été instruit sur l'usage du meuble. Ils doivent être contrôlé par une personne responsable pour leur sécurité.

**Attention:** Les enfants ne pouvons pas jouer avec le meuble frigorifique.

**Attention:** Ne pas entreposer de matières explosives, telles que les aérosols propulseurs inflammables dans cet appareil.

## 9 - Dégivrage du meuble et évaporation de l'eau de condensation

Le meuble PULSAR ST est pourvu avec thermostat électronique.

La formation de givre dans la cuve dépend essentiellement des conditions ambiantes (humidité de l'air) et de l'utilisation (ouverture fréquente du couvercle ou couvercle restant ouvert).

**Attention:** ne pas ôter la couche de glace ou de givre avec des objets ou des outils pointus.

Le dégivrage advient tous le 24 heures: ce valeur est établi chez l'usine et il est modifiable si les conditions ambiant sont très différentes de celles du projet. Le dégivrage est à gaz chaud. L'eau de condensation s'écoule à travers d'une rigole dans un bac a côté de l'unité frigorifique. L'évaporation de l'eau advient par la serpentine du tuyau de vidange du compresseur.

**Attention:** Tout réglage et/ou modification doivent être effectués exclusivement par le personnel du service après-vente.

**Attention:** Ne pas utiliser dispositifs mécaniques pour accélérer le dégivrage différent de les conseillé du fabricant (IEC60335-2-89 et variantes).

## 10 - Nettoyage du meuble frigorifique

**Attention:** Avant de procéder au nettoyage du meuble, débrancher l'alimentation électrique. Nettoyer périodiquement le meuble avec des détergents neutres et l'essuyer avec un chiffon doux. Ne pas utiliser de produits inflammables ou abrasifs, ne pas utiliser de jet d'eau direct. Quand on procède au nettoyage de la partie interne du meuble, utiliser des gants de protection de façon à ne pas avoir la peau en contact direct avec les parties froides.

Nettoyer les coulissants avec un lave-vitre en vente dans le commerce.

**Attention:** les coulissantes sont en verre faible émissivité. Le châssis de glissement est prévu d'un spécial lubrifiant. Pour qu'ils glissent bien, nettoyez régulièrement le châssis.

**Attention:** Remettre en marche le meuble frigorifique uniquement après s'être assuré que les différentes parties, qui avaient été ôtées ou non, soient bien sèches. Recharger l'îlot en suivant les indications mentionnées au point 7.

## 11 - Entretien du meuble frigorifique

**Attention:** Il est conseillé de faire exécuter toutes les opérations d'entretien du meuble frigorifique par du personnel qualifié.

**Attention:** Avant de procéder à l'entretien du meuble, débrancher l'alimentation électrique.

**Attention:** Les autres opérations d'entretien qui ne sont pas décrites dans les points précédents y compris le remplacement des lampes avec des lampes du même modèle, doivent être demandées aux centres de services après-vente autorisés ou au personnel autorisé.

Tous les trois mois, procéder au nettoyage général de l'îlot, débrancher d'abord l'alimentation électrique, vider l'îlot complètement. Attendre que la glace qui s'est formée sur les parois internes de la cuve ait complètement fondu et ensuite le nettoyer soigneusement avec des gants. Nous conseillons effectuer un contrôle général une fois par an par un technicien frigoriste ou par du personnel qualifié.

## 12 - Situations d'alerte

**Attention:** Dans le cas où l'ilôt s'arrêterait de fonctionner ou ne se mettrait pas en marche:

- Vérifier qu'il n'y ait pas un black-out électrique.
- Vérifier que la fiche soit bien insérée dans la prise.
- Vérifier (quand il est présent) que le dispositif de protection en amont de la prise de courant soit bien inséré.

Si le motif de l'interruption électrique ne dépend pas de ces circonstances, appeler le service après-vente le plus proche et vider le meuble frigorifique en remettant les produits dans des chambres frigorifiques qui puissent en maintenir la température de conservation.

**Attention:** Si le meuble frigorifique ne refroidit pas suffisamment :

- Vérifier que les coulissantes ne sont pas restés ouverts trop longtemps.
- Vérifier que le meuble ait été correctement chargé et que les prises d'air ne soient pas obstruées, dans le cas contraire, lire le point 7.
- Vérifier que le meuble frigorifique ne soit pas à proximité de courants d'air ou de sources de chaleur (voir point 4).

Si le problème persiste après toutes ces vérifications, adressez-vous au service après-vente le plus proche.

**Attention:** En cas de fuite de gaz ou d'incendie, ne pas s'approcher de la loge du moteur, débrancher le meuble frigorifique de l'alimentation électrique. Ne pas utiliser d'eau pour éteindre les flammes mais uniquement des extincteurs à sec.

## 13 - Assistance technique

Dans les cas où une intervention du personnel technique d'assistance serait nécessaire et s'il y a lieu de devoir remplacer des pièces mécaniques, électriques ou bien des compresseurs, l'utilisateur devra contacter le fournisseur chez lequel le meuble frigorifique a été acheté et demander des pièces de rechange originales.

## 14 - Elimination du meuble

Dans le respect de l'environnement et en conformité aux normes en vigueur du pays, subdiviser les différentes parties du meuble pour la démolition et/ou la récupération.

Toutes les parties constituant le meuble ne sont pas assimilables aux déchets solides urbains à l'exception des parties métalliques qui ne sont pas considérées comme spéciales pour la plus part des pays de destination. En ce qui concerne les composants du circuit de réfrigération c'est-à-dire le gaz réfrigérant et les huiles pour la lubrification, ils ne doivent pas être dispersés dans la nature, mais récupérés dans des centres spécialisés.

Le gaz contenu dans le polyuréthane expansé pour isolement thermique du meuble frigorifique est (CO<sub>2</sub>).

**Ce produit contient du HFC, c'est-à-dire des gaz fluorés, réfrigérant à haute valeur d'effet de serre (GWP), disciplinés par le protocole de Kyoto.**

Oscartielle utilise dans les meubles produits avec unité frigorifique incorporée les types de réfrigérant suivants :

**R 290; GWP<sub>(100)</sub> = 3**

**R 134A; GWP<sub>(100)</sub> = 1300**

**R 452A; GWP<sub>(100)</sub> = 2140**

**R 404A; GWP<sub>(100)</sub> = 3750**

Cet appareil est fermé hermétiquement et la charge de réfrigérant est inférieure à 3 kg.

Il n'est donc pas soumis à l'obligation de livret d'installation, ni à de vérifications périodiques des fuites de réfrigérant (Décret du Président de la République n. 147 du 15 Février 2006, Art. 3 et 4).

## 15 - Déclaration du fabricant (Interdiction de mise en service)

Les modèles décrits ci-dessus sont construits également avec la possibilité d'être assemblés avec d'autres appareils dans le but de construire une installation qui soit prise en considération par la **Directive 2006/42/CE**.

Le Fabricant déclare donc qu'il n'est pas permis de mettre en service l'appareil tant que l'installation dans laquelle il sera incorporé ou dont il sera un composant n'aura pas été identifiée et déclarée conforme aux conditions de la **Directive 2006/42/CE** et à la législation nationale où elle est en vigueur, c'est-à-dire jusqu'à ce que l'appareil faisant objet de la présente déclaration soit incorporé et fasse partie de l'installation finale.

## 16 - Informations pour l'assistance technique - Comptoirs avec réfrigérant R290 (Propane)

**Tout travail d'assistance sur les comptoirs chargés de réfrigérant R290 devra être effectué exclusivement par un personnel qualifié et formé sur les procédures de gestion du gaz R290. Les activités doivent être effectuées par le personnel proposé par le fabricant ou le distributeur ayant vendu le produit.**

L'assistance et tout autre type d'intervention sur le système de réfrigération des comptoirs chargés de réfrigérant R290 requièrent des précautions supplémentaires!

1. Il est impossible d'effectuer des opérations de chargement, d'évacuation, de purge et de recharge du réfrigérant, puisque tout le circuit de réfrigération est scellé et hermétique.
2. Avant de commencer le travail, éteindre le comptoir et débrancher le câble d'alimentation.
3. Les outils de travail doivent être adéquats pour les réparations avec du gaz R290.
4. L'intervention relative au circuit réfrigérant doit être effectuée seulement dans un endroit bien aéré ou en plein air.
5. S'assurer de l'absence de flammes nues ou d'autres sources de chaleur (ex.: interrupteurs électriques, etc.) à proximité du comptoir frigorifique. Interdiction de fumer!

6. Ouvrir le circuit frigorifique par le tuyau de chargement du gaz spécifique en enlevant le bouchon fixé à l'extrémité, si nécessaire récupérer le gaz R290 avec l'équipement prévu à cet effet.
7. Avant d'utiliser une flamme remplir le circuit d'azote (Max 5 bar) de manière à éliminer les éventuels résidus de gaz R290.
8. Vider le circuit de la pression d'azote. Commencer la réparation en remplaçant les pièces défectueuses. (le cas échéant, remplacer le filtre déshydrateur).
9. Une fois terminée la réparation, effectuer la phase de vidage du circuit frigorifique par le tuyau de chargement du gaz en utilisant la vanne papillon spécifique ou le raccord "Schrader" précédemment soudé à l'extrémité \*(voir remarque).
10. La phase de vidage terminée, commencer le chargement du gaz R290 avec 50% de la quantité indiquée sur la plaque d'identification fixée sur le comptoir frigorifique.
11. Alimenter le comptoir frigorifique (consulter le § 6), attendre que le compresseur se mette en marche puis compléter le remplissage du gaz R290.
12. Vérifier que le comptoir frigorifique fonctionne.
13. Avec le comptoir frigorifique en marche, sceller l'extrémité du tuyau de gaz avec le bouchon spécifique prévu dans l'équipement. Pincer au moins 2 fois le tuyau de remplissage de gaz avec la pince prévue juste après le bouchon à 2/3 cm de distance.
14. Éteindre le comptoir et vérifier l'étanchéité de l'installation à l'aide d'un détecteur de fuite de gaz R290.

**\* N.B.- L'ouverture du circuit frigorifique doit être effectuée par le tuyau de charge du gaz ; après l'intervention le circuit doit être fermé hermétiquement en scellant le tuyau de charge.** En cas de besoin, il est possible d'y souder le raccord "Schrader" pour les phases de vide et de charge du système. Après la charge du gaz R290, pincer le tuyau de charge du gaz à l'aide d'une pince spécialement prévue juste derrière le raccord "Schrader" au moins 2 fois, à environ 2-3 cm l'une de l'autre.

## 17 - Schéma électrique

Le schéma électrique de la commande électronique est joint au livret, les dérivations sont reportées sur le schéma que l'on peut consulter FIG.12.

### Légende:

Ca =	Câble d'alimentation
Ce =	Commande électronique
D =	Solénoïde à gaz chaud
G =	Verre panoramique
IG =	Interrupteur générale
IL =	Interrupteur de lumière
Lu =	Lumières
M1 =	Moteur 1
QE =	Panneau électrique
RG =	Resistance goutte-d'eau
Ss =	Sonde de dégivrage
St =	Sonde de thermostat
Tr =	Transformateur de verre

## 18 - Déclaration de Conformité

Il est possible de demander une copie de conformité du produit en remplissant le formulaire téléchargeable à l'adresse internet: <http://www.oscartielle.it/conformity>

### Installation, maintenance

L'installation du meuble réfrigérée, ainsi que la maintenance doivent être effectuées par des techniciens qualifiés. Pendant l'exécution des opérations de maintenance sont nécessaires pour fonctionner en conformité avec les instructions contenues dans le mode d'emploi.




Avant d'effectuer toute opération de maintenance ÉLECTRIQUE ou MÉCANIQUE sur le meuble frigorifique, le technicien responsable doit être bien sûr que le meuble est sans alimentation électrique.

Les techniciens chargés de procéder à l'entretien et à opérer sur les composants et pièces à l'intérieur du meuble frigorifique sont exposés à des risques mécaniques.






### Nettoyage périodique du meuble

Un nettoyage périodique du meuble frigorifique doit être effectué quand le courant est coupé.

### Équipement de protection individuelle obligatoire pour les techniciens qui travaillent sur le meuble frigorifique

Symbole	Description
	Protection des yeux
	Gants de protection
	Chaussures de sécurité

### Symboles de sécurité pour la notification immédiate des situations dangereuses et interdictions

Symbole	Description
	Interdit de procéder à des réparations et des ajustements sur les objets en marche
	Ne pas enlever les dispositifs de sécurité du meuble frigorifique
	Ne pas éteindre avec de l'eau
	Ne pas travailler avec des objets sous tension
	Risque d'écrasement des mains

### Sécurité

Le meuble frigorifique et son mode d'emploi pour l'utilisation ont été faits en conformité avec les directives, les normes harmonisées et règlements applicables à la sécurité.

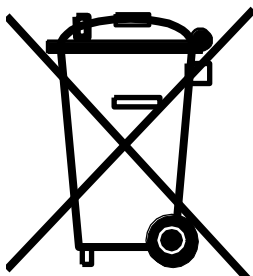
Si le client ou techniciens qui font la réparation du meuble devraient trouver des risques résiduels, ils doivent promptement signaler au fabricant, qui, après vérification de la taille effective des facteurs de risque, va les supprimer correctement.

### Les dispositifs de protection

Le meuble est équipé de dispositifs de protection pour les utilisateurs.

## AVIS IMPORTANT

### à lire avant l'installation et à conserver!



Pour ce produit de la Oscartielle S.p.A. s'applique la Directive 2012/19/CE DEEE (Déchets d'équipements électriques et électroniques) connue en Italie comme RAEE (Rifiuti da Apparecchiature Elettriche ed Elettroniche) et visant à freiner l'augmentation de ces déchets, à promouvoir leur recyclage, à réduire la quantité de déchets à éliminer.

Le symbole du bidon barré avec une croix qui apparaît sur l'étiquette du produit déclare:

- le produit a été mis en circulation après le 1 janvier 2011 (date de référence seulement pour l'Italie, loi 25/2010, DL 194/2009)
- le produit rentre dans l'obligation d'un ramassage séparé et il ne peut pas être traité comme un déchet domestique, ni être donné à la décharge.

C'est l'utilisateur qui est responsable de la livraison du produit, destiné à l'élimination, au centre de ramassage spécifié par l'autorité locale pour la réutilisation et le recyclage DEEE (RAEE) professionnels. En cas de remplacement du produit avec un autre nouveau, l'utilisateur peut demander au vendeur le retrait du vieux produit, indépendamment de sa marque.

C'est le fabricant qui est responsable de rendre faisable la réutilisation, l'élimination et le traitement de fin de vie de son propre produit par voie directe ou par l'intermédiaire du système collectif.

Les violations à la normative prévoient des sanctions spécifiques, établies en autonomie, avec sa propre législation, par chacun des états appartenant à la CE et contraignant conformément tous ceux dont la directive s'applique.

Oscartielle S.p.A. en considérant ce produit un DEEE (RAEE), se fait l'interprète des lignes guide d'Orgalime, en tenant compte de la transposition, de la part de la législation italienne, avec le DL n° 49/2014 et n° 27/2014, aussi bien de la Directive 2012/19/CE, que de la Directive 2011/65/CE (RoHS) relative à la limitation de l'utilisation de certaines substances dangereuses dans les équipements électriques et électroniques.

Pour d'autres renseignements, contacter l'Autorité Municipale, le Vendeur, le Fabricant.

La directive ne s'applique pas au produit vendu hors de la Communauté Européenne.

## 1 – Beschreibung der Kühltruhe

Die Wandkühlregale PULSAR ST sind mit einer Innennutzlänge von 620 mm (MODELL 76) lieferbar. Alle Kühlschränke verwenden ein statisches Kühlsystem mit eingebautem Kondensator. Die allgemeinen ästhetischen Eigenschaften und die Richtabmessungen sind auf der Abb. 1 dargestellt.

## 2 – Transport der Truhe

Die Truhe wird auf Holzschlitten (auf Anfrage auch im Holzverschlag) angeliefert, ein Transport mit Gabelstaplern ist somit möglich. Der Transport sollte nur durch Fachpersonal durchgeführt werden.

Das jeweilige Gewicht der Möbel in den verschiedenen Längen und die Ansatzstelle für den Gabelstapler bzw. Hubwagen sind auf Abb.2 und Tab. 1 abgebildet.

## 3 – Warenempfang und Einlagerung

Beim Warenempfang versichern Sie sich bitte, dass die Verpackung der Kühltruhe keinen Transportschaden erlitten hat. Wenn Sie Schäden feststellen, kontrollieren Sie bitte den Inhalt im Beisein des Spediteurs.

Die Kühltruhe muss vor Umwelteinflüssen geschützt werden und bei einer Raumtemperatur zwischen +55°C und -25°C mit einer Luftfeuchtigkeit von 30% bis 95% gelagert werden.

Das Entpacken sollte nur durch Fachpersonal und mit besonderer Vorsicht vorgenommen werden, da in der Truhe auch Zubehör (wie Abstände usw) und Montagezubehör gelagert sind.

Entfernen Sie erst die Haltebügel und das Holzschlitten (Abb. 3), sowie die Abdeckung mit Plastikfolie.

Stellen Sie die Truhe genau an der gewünschten Stelle auf. Bei der Bewegung der Truhe.

**Achtung:** Im Falle des Empfangs von beschädigter Ware, benachrichtigen Sie bitte unverzüglich den Lieferanten. Bei verspäteter Meldung von Mängeln lehnt der Hersteller jegliche Verantwortung ab. Schäden, die durch den Transport und/oder falsche Lagerung entstanden sind, der Hersteller nicht zu verantworten.

## 4 – Inbetriebnahme und Einsatzbedingungen

Für einen korrekten Betrieb soll die Kühltruhe exakt "im Wasser" ausgerichtet sein. Dafür können bei Bedarf die Gewindefüße verstellt werden; bei vollständiger Bestückung darf die Truhe nicht wackeln (Abb. 4).

Es ist strengstens untersagt, das Kühlmöbel in Räumen mit Sprenggasbehältern einzusetzen.

Des Weiteren darf die Kühltruhe nicht im Freien gelagert werden (Abb. 5).

Die Leistungen des Kühlmöbels beziehen sich (gemäß der internationalen Norm **EN ISO 23953-1/2**) auf die Raumklimaklasse 3, die eine Raumtemperatur von 25°C mit einer relativen Feuchtigkeit von 60% vorsieht.

Auf der Frontseite ist ausreichend Raum vorzusehen, um dem Kondensator einen angemessenen Luftumlauf zu gewähren (Abb.6). Die Aufstellung von Gegenstände vor dem Schutzgitter des Aggregates, kann den ordnungsgemäßen Betrieb der TK-Truhe benachteiligen (Abb. 7). Wenn die Raumbedingungen anders sind als die vorgesehenen, z. B. die Truhen Luftströmungen mit Geschwindigkeit größer als 0,2 m/sec oder Wärmestrahlung ausgesetzt sind, so können niedrigere Leistungen als die Nennwerte eintreten.

Um solche Probleme zu vermeiden, sollten uns vorher die Kennwerte bezüglich Temperatur und Feuchtigkeit mitgeteilt werden, sodass die technischen Eigenschaften der Truhe (soweit wie möglich) verändert werden können und die notwendige Kälteleistung ermittelt werden kann.

## 5 – Elektrischer Anschluss

Der elektrische Anschluß soll unbedingt durch fachlich qualifiziertem Personal und gemäß den im Bestimmungsland des Kühlmöbels geltenden Normen für Elektrotechnik ausgeführt werden. Bitte siehe die elektrische Schema auf Abb.12.

Am Anfang der Speiseleitung, es ist notwendig eine allpolige magneto-thermische/differentiale Vorrichtung mit 3 mm Öffnen der Abschaltung und mit angemessener Abschaltleistung zu installieren.

Die Erdung der Kühltruhe und das Gleichgewicht der Potentiale sind grundlegend, um mögliche elektrische und elektrostatische Stromschläge zu vermeiden.

**Achtung:** Bevor die Truhe an das Stromnetz angeschlossen wird, muss überprüft werden, ob die Spannung dem Nennwert auf dem Datenschild entspricht (es sind höchstens Stromschwankungen von +/-10% zugelassen) und ob Querschnitt und Länge der Kabel geeignet sind, um die Aufnahmeleistung der Truhe gewährleisten zu können (Siehe TAB. 2).

Die Truhen mit eingebautem Aggregat werden mit einem 2,5 m langen Kabel und entsprechendem Stecker geliefert (Abb.8), deshalb soll dieser Abstand zwischen Kühltruhe und Steckdose nicht überschritten werden. Das Kabel muss richtig verlegt werden: vor Beschädigung geschützt, nicht in der Nähe von Flüssigkeiten oder Heizquellen. Bei Bruch des Stromkabels des Kühlmöbels, muss es durch den Hersteller oder durch eine damit beauftragte Firma ersetzt werden. Zu dem Stecker muss auch nach der Montage der Truhe jederzeit freier Zutritt gewährleistet sein.

Die Anzeige (Abb. 9) auf dem Frontsockel zeigt die Betriebstemperatur der Truhe an. Die Anleitungen für die Elektronik, zu der die Anzeige gehört, liegen dem Betriebshandbuch bei (die Unverletzlichkeit dieser Einrichtung ist durch ein Sicherheitskennwort gegeben, das nur von einem Fachtechniker umgangen werden kann). Die Einstellung des Thermostat und Gasbefüllung sind werksseitig geleistet, deswegen bei einem fremde Eingreifen auf diese Einstellungen lehnt der Hersteller jegliche Verantwortung ab.

**Achtung:** Das Anschließen der Truhe muss nach den Vorschriften des Herstellers von Fachpersonal und den lokal geltenden elektrischen Vorschriften (Vorschriften und Gesetze über die elektrische Sicherheit, Brandschutz- und Unfallverhütungsvorschriften) entsprechend, durchgeführt werden. Die Erdung ist erforderlich.

Das fehlerhafte Anschließen kann Schäden an Menschen, Tieren und Ware verursachen, die nicht in die Verantwortung des Herstellers fallen.

Der Hersteller lehnt jede Verantwortung ab, falls diese Unfallverhütungsvorschriften nicht beachtet werden. Wenn die Kühltruhe fern von Steckdosen installiert werden soll, muss der Anschluß in Übereinstimmung mit den lokal bestehenden Vorschriften vorgenommen werden. Die Verwendung von Zwischensteckern ist strengstens untersagt.

**Der Hersteller lehnt jede Verantwortung für Schäden an Menschen und Ware ab, die durch einen fehlerhaften elektrischen Anschluss verursacht wurden.**

## 6 – Technische Eigenschaften

Mit der Kühltruhe wird ein Umschlag mit der Bedienungsanleitung geliefert. Diese Unterlagen müssen unbedingt bei der Kühltruhe aufbewahrt werden.

Aus dieser Bedienungsanleitung sind technische Daten, elektrische Schema und Datentabellen ersichtlich.

Die technischen Daten sind auch auf dem Typenschild (Abb.10) aufgeführt.

Das sind im Folgenden:

1. name und Anschrift des Herstellers
2. die Handelsbezeichnung des Möbels
3. das Möbel entsprechende Code
4. die Kennnummer des Möbels
5. die Speisespannung
6. die Speisefrequenz
7. der max. Stromstärke
8. der max. Stromverbrauch
9. der max. Stromverbrauch beim Abtauen
10. die elektrische Leistung für Standardbeleuchtung
11. die Nutz- Ausstellungsfläche
12. der Typ des Kühlgases mit dem die Anlage läuft
13. die Masse des Kühlgases von jeder einzelnen Anlage
14. die Raumklimaklasse und die Bezugstemperatur (Thermometertrockenkugel)
15. die Schutzklasse der Elektroanlage
16. die Kommissionsnummer, unter der das Möbel hergestellt wurde
17. die Auftragsnummer, unter die das Möbel in die Fertigung ging
18. das Baujahr des Möbels
19. erwärmeleistung
20. QR Code
21. EAC Kennzeichnung

**Achtung:** Typenschild und Warnhinweise dürfen auf keinen Fall von der Kühltruhe entfernt werden. Der Hersteller lehnt jede Verantwortung ab, falls diese Warnungen nicht beachtet werden.

Man erklärt, daß dieses Gerät den D.L des 25/01/1992 N°108 (Verwirklichung der Vorschrift EG 89/109 betreffend Materialien und Gegenstände für den Kontakt mit Lebensmitteln), entspricht.

## 7 – Bestückung und Einsatz der Truhe (Inbetriebnahme)

Sollte die Truhe während dem Aufstellen eine sehr starke Neigung erfahren haben, vor der Inbetriebnahme mindestens drei Stunden abwarten, damit das Schmieröl sich wieder im Verdichter ansammeln kann! Bei einer Nichtbeachtung dieser Vorschrift kann der Verdichter unersetzliche Schaden erleiden.

Erst nach Befolgung der Punkte 3 und 4 kann die Truhe zum ersten Mal in Betrieb gesetzt werden.

Bei ausgeschalteter Truhe: die aussere und innere Plastikhüllen abnehmen, eine erste Reinigung (entsprechend den Anweisungen gemäß Punkt 10) vornehmen.

Die Truhe beginnt mit der Kühlung; erst 3 Stunden nach der Inbetriebnahme kann sie mit den Produkten bestückt werden (die Temperatur auf der Anzeige kontrollieren).

Die Truhe ist für die Ausstellung von Lebensmittelprodukten entwickelt worden: sie soll ihre Temperaturen bewahren und nicht absinken. Die Truhe ist daher nur mit Produkten zu befüllen, die schon auf ihre Konservierungstemperatur abgekühlt worden sind.

Für eine optimale Konservierung der Produkte empfehlen wir:

- Niemals die Befüllungslinie in der Truhe überschreiten (Abb.11)
- Beim Auffüllen einer schon teilweise befüllten Einzeltheke, zusätzlich zur Beachtung der oben angegebenen Punkte empfehlen wir die neue Lebensmittelprodukte, unter die sich schon in der Truhe befindlichen zu legen.

Die Einstellung des Thermostat und Gasbefüllung sind werksseitig geleistet, deswegen bei einem fremde Eingreifen auf diese Einstellungen lehnt der Hersteller jegliche Verantwortung ab.

## 8 - Verbote und Vorschriften

**Achtung:** die Speisespannung von dem Kühlmöbeln abnehmen, wenn dies nicht arbeitet. Der Schutzschalter vor der Steckdose soll den elektrischen Anschluss trennen.

**Achtung:** Die Kühltruhe darf nicht atmosphärischen Einflüssen ausgesetzt sein; zum Reinigen die Truhe nicht ab- bzw. ausspritzen; die Kühltruhe nicht mit nassen oder feuchten Händen benutzen oder berühren.

**Achtung:** Das durch Kondensation der Luftfeuchtigkeit entstandene Tauwasser soll immer durch die Abwasserleitung oder eine geprüfte Wasserreinigungsanlage entsorgt werden.

**Achtung:** Jeder weitere Gebrauch der Truhe, der nicht ausdrücklich in diesem Handbuch beschrieben ist, ist als gefährlich zu betrachten. Für Schäden, die aufgrund von falscher Verwendung entstehen, kann nicht der Hersteller zur Verantwortung gezogen werden.

**Achtung:** Das Kühlsystem nicht beschädigen (IEC60335-2-89 und Veränderungen)

**Achtung:** Elektrische Vorrichtungen innen der Inseln verwenden, wenn nicht von dem Herstellern empfohlen (IEC60335-2-89 und Veränderungen)

**Achtung:** Dieses Gerät kann nicht von Personen (Kinder eingeschlossen) mit gemachten physischen, sensorischen oder geistigen Geschicklichkeiten, oder ohne Erfahrung oder Kenntnis, verwendet werden, außer sie geschult über das Verwenden des Geräts worden sind und unter Kontrolle von einer Person, die verantwortlich für seine Sicherheit, ist.

**Achtung:** Kinder sollen nicht mit dem Gerät spielen.

**Achtung:** Lagern Sie keine explosiven, wie z.B. Spraydosen mit brennbaren Treibmittel in diesem Gerät.

## 9 – Abtauen der Truhe und Tauwasserabtauung

Die Truhe PULSAR ST ist mit elektronischem Thermostat ausgerüstet.

Die Vereisung ist hauptsächlich von den Umgebungsbedingungen (Luftfeuchtigkeit) und der Handhabung (häufiges Öffnen oder Offenstehende Schiebedeckel).

**Achtung:** Die Eis- und Reifschicht nicht mit spitzen Gegenständen oder Werkzeugen abkratzen oder abschlagen.

Die Abtauung ist jede 24 Stunden und wird im Werk eingestellt. Der Zeitabstand kann geändert werden, wenn die Raumbedingungen ganz anders als die des Projekts sind. Die Abtauung erfolgt durch Heißgas. Das Tauwasser läuft durch eine Leitung in eine Schale im Motorraum ab. Die Verdunstung des Tauwasser erfolgt durch die Schlange des Ablaufrohrs vom Kompressor.

**Achtung:** Nachstellungen oder Änderungen dürfen nur von unserem Kundendienst ausgeführt werden.

**Achtung:** um die Abtauung schneller zu machen, keine mechanische Vorrichtungen verwenden, außer die von Herstellern empfohlen (IEC60335-2-89 und Veränderungen).

## 10 – Reinigung der Kühltruhe

**Achtung:** Vor der Reinigung der Kühltruhe, soll der Stecker aus der Steckdose gezogen sein.

Regelmäßig die Kühltruhe mit neutralen Waschmitteln reinigen und mit weichen Wolllappen trocknen. Keine entflammbar oder schleifenden Produkte verwenden und die Kühltruhe nicht ausspritzen.

Bei der Reinigung der Innenteile der Truhe ist die Benutzung von Schutz-Handschuhen erforderlich, um die Haut vor einem direkten Kontakt mit den kalten Teilen zu schützen.

Die Schiebedeckel mit handelsüblichem fensterreinigungsmittel säubern.

**Achtung:** die Schiebedeckel sind aus Wärmeschutzglas mit Low Emissivity Beschichtung. Im Gleitrahmen befindet sich ein spezielles Gleitmittel. Um die gute Gleiteigenschaft der Deckel zu erhalten, sollten Sie den Rahmen von Schmutz und Staub reinigen.

**Achtung:** Die Truhe erst nach dem Trocknen von allen Teilen, wieder einschalten. Die Truhe entsprechend den Angaben unter Punkt 7 wieder bestücken.

## 11 – Wartung der Truhe

**Achtung:** Es ist angebracht, daß alle bezüglich der Wartung beschriebenen Arbeitgänge von Fachpersonal ausgeführt werden.

**Achtung:** Vor der Wartung der Kühltruhe soll der Stecker aus der Steckdose gezogen sein.

**Achtung:** Alle weitere Wartungsarbeiten, die hier nicht erwähnt sind, inklusive des Austausches der Leuchtstoffröhren mit Lampen des gleichen Modells, sollen durch den offiziellen Kundendienst oder entsprechendes Fachpersonal ausgeführt werden.

Alle drei Monate eine sorgfältige Reinigung der Theke durchführen: Strom ausschalten und die Theke komplett entleeren. Abwarten bis das Eis auf den Innenwänden geschmolzen ist, dann sie trocknen (Schutz-Handschuhen erforderlich). Bevor die Kühltruhe wieder in Betrieb gesetzt wird, soll es komplett trocken sein.

Wir empfehlen jährlich eine generelle Wartung durch einen Kältetechniker oder entsprechendes Fachpersonal.

## 12 – Funktionsstörungen

**Achtung** – Wenn die Truhe nicht in Betrieb geht oder sich ausschaltet:

- Prüfen, ob Strom vorhanden ist
- Prüfen, ob der Schalter eingeschaltet worden ist
- Prüfen, ob der eventuell vorhanden Netz-Schutzschalter richtig eingeschaltet ist.

Wenn obige Punkte in Ordnung sind, rufen Sie den nächsten Kundendienst an, leeren Sie die Kühltruhe und bringen Sie die Ware zur Aufbewahrung in die Kühlzelle.

**Achtung:** - Wenn die Truhe nicht genug kühlt:

- Prüfen, ob die Glasschiebedeckel für lange Zeit offenstehend geblieben worden.
- Prüfen, ob die TK-Truhe korrekt geladen wurde, siehe Punkt 7.
- Prüfen, ob die TK-Truhe sich in der Nähe von Luftströmungen oder Wärmequellen befindet, siehe Punkt 4.



Wenn nach diesen Kontrollen das Problem nicht gelöst werden kann, rufen Sie den nächsten Kundendienst an, leeren die TK-Truhe und bringen die Ware zur Aufbewahrung in die Kühlzelle.

**Achtung:** Im Falle von Gasaustritt oder eines Brandes, vom Aggregat fern bleiben, Stromversorgung an der TK-Truhe unterbrechen. Um die Flammen zu löschen, kein Wasser, sondern nur einen Kohlendioxid-Feuerlöscher benutzen.

### 13 - Kundendienst

Falls der Einsatz eines Kundendienstes und der Austausch von mechanischen, elektrischen Bestandteilen oder Kompressoren notwendig ist, sollen nur vom Hersteller gelieferte Originalersatzteile verwendet werden.

### 14 – Demontage und Entsorgung des Kühlmöbels

Zum Schutz der Umwelt und in Übereinstimmung mit den in den Bestimmungsländern geltenden Normen muss das Kühlmöbel zur Entsorgung/Wiederverwendung zerlegt werden.

Mit Ausnahme der Metallteile, die in den meisten Bestimmungsländern nicht als Sonderabfall gelten, müssen alle restlichen Teile aus denen das Kühlmöbel gebaut wurde, als Sondermüll entsorgt werden. Die Bauteile der Kühlung, d.h. das Kühlgas und die Schmieröle, dürfen nicht in der Umwelt, sondern sind in den dafür vorgesehenen Sammelstellen zu entsorgen.

Der Gas enthält im Spur-Schaum für die Wärmeisolierung des Kühlregals ist (CO<sub>2</sub>).

**Dieses Produkt enthält FKW, d.h. Fluorkohlenwasserstoffe, ein Kühlmittel mit hohem Treibhauspotenzial (GWP), die vom Kyoto-Protokoll geregelt werden.**

Oscartielle benutzt bei den Möbeln mit eingebautem Aggregat folgende Arten von Kühlmittel:

**R 290; GWP<sub>(100)</sub> = 3**

**R 134A; GWP<sub>(100)</sub> = 1300**

**R 452A; GWP<sub>(100)</sub> = 2140**

**R 404A; GWP<sub>(100)</sub> = 3750**

Dieses Gerät ist hermetisch abgedichtet und die Kühlmittelladung liegt unter 3 kg.

**Es unterliegt daher weder der Pflicht eines Anlagenzulassungsscheins noch periodischen Prüfungen auf Kühlmittelverluste** (D.P.R. Nr. 147 vom 15. Februar 2006 Art. 3 und 4).

### 15 - Erklärung des Herstellers (Inbetriebnahmebeschränkung)

Die oben beschriebenen Modelle werden auch für den Zusammenbau mit anderen Maschinen zur Bildung einer Anlage gemäß der **Richtlinie 2006/42/CE** hergestellt.

Der Hersteller erklärt hiermit, dass die Maschine nicht in Betrieb genommen werden darf, bis die Anlage, in der sie eingebaut wird bzw. von der sie einen Teil darstellen wird, identifiziert ist und deren Konformität mit den Anforderungen der **Richtlinie 2006/42/CE** und der nationalen Gesetzgebung zu deren Aufnahme erklärt wird d.h. bis die Maschine, Gegenstand der vorliegenden Erklärung, nicht Teil der Endbestimmungsanlage ist.

### 16 - Informationen zum Technischen Service - Theken mit Kühlmittel R290 (Propan)

**Jegliche Kundendienstarbeit auf den Theken, die mit Kühlmittel R290 geladen sind, darf ausschließlich von Fachpersonal ausgeführt werden, das über die Verfahren mit Gas R290 ausgebildet ist. Die Vorgänge müssen von Personal ausgeführt werden, das vom Hersteller oder vom Händler, bei dem der Kauf des Produkts getätigt wurde, angegeben werden.**

Der Kundendienst oder jegliche Art von Eingriff am Kühlsystem in Theken, die mit Kühlmittel R290 geladen sind, erfordern besondere Vorsichtsmaßnahmen!

1. Können keine Lade-, Ablass-, Entleerungs- und Auffüllvorgänge vorgenommen werden, da der der gesamte Kühlkreislauf hermetisch versiegelt ist.
2. Schalten Sie vor Arbeitsbeginn die Theke aus und trennen Sie das Versorgungskabel ab.
3. Die Arbeitsausrüstung muss für die Reparaturen mit Gas R290 geeignet sein.
4. Der Eingriff bezüglich des Kühlkreiskaufs darf nur in gut gelüfteten Räumlichkeiten oder im Außenbereich erfolgen.
5. Versichern Sie sich, dass in der Nähe des Kühlmöbels sich keine offenen Flammen oder andere Wärmequellen befinden (wie elektrische Schalter, usw.) Es ist verboten, zu rauchen!
6. Öffnen Sie den Kühlkreislauf durch den entsprechenden Gaszufuhrschlauch, indem Sie den am Ende befestigten Deckel entfernen; falls notwendig, das Gas R290 mit entsprechender Ausrüstung auffangen.
7. Füllen Sie vor dem Gebrauch jeglicher Flamme den Kreislauf mit Stickstoff (Max 5 bar), um eventuelle Rückstände von Gas R290 zu beseitigen.
8. Entleeren Sie den Kreislauf von dem Stickstoffdruck. Beginnen Sie die Reparatur durch den Ersatz der defekten Teile. (falls notwendig, den Dehydrierungsfilter ersetzen).
9. Führen Sie nach Ende der Reparatur die Vakuum-Phase des Kühlkreislaufs durch den Gaszufuhrschlauch unter Gebrauch der entsprechenden Drosselklappe oder des Anschlusses "Schrader", der vorgehend an die Extremität geschweißt wurde, aus \*(siehe Anmerkung).
10. Beginnen Sie nach Ende der Vakuum-Phase das Laden des Gases R290, indem Sie 50% der Menge, die auf dem Seriennummernschild auf der Kühltheke angegeben ist, einführen.
11. Speisen Sie die Kühltheke (siehe Abschn.6), warten Sie ab, dass der Kompressor sich in Betrieb setzt und vollenden Sie das Laden des Gases R290.

12. Prüfen Sie die Funktionsweise der Kühltheke.
13. Versiegeln Sie mit der Kühltheke in Betrieb die Extremität des Gaszufuhrschlauchs mit dem entsprechenden Deckel in der geeigneten Ausrüstung. Klammern Sie den Gaszufuhrschlauch mit einer geeigneten Zange sofort hinter dem Deckel mindestens 2 Mal im Abstand von 2-3 cm ab.
14. Schalten Sie die Kühltheke ab und prüfen Sie mit einem Leck-Detektor zur Messung von Gas R290 die Dichtheit der Anlage.

**\* ANMERKUNG:** - Die Öffnung des Kühlkreislaufs muss vom Gaseinlassrohr aus erfolgen. Nach Durchführung der Arbeiten muss der Kühlkreislauf durch Versiegeln des Gaseinlassrohrs hermetisch verschlossen werden. Falls notwendig, kann für die Entleerungs- und Füllphasen der Anlage der Sockel „Schrader“ angeschweißt werden. Nachdem die Füllung mit dem Gas R290 beendet wurde, das Gaseinlassrohr mit einer geeigneten Klemme hinter dem Sockel „Schrader“ mindestens zweifach mit einem Abstand von jeweils etwa 2-3 cm abklemmen.

### 17 – Elektrischer Schaltplan

Der Schaltplan der elektronischen Steuerung liegt dem Handbuch bei, die Verbindungen sind dem auf Abb.12 dargestellten Schema zu entnehmen.

#### Zeichenerklärung:

Ca = Speisekabel  
Ce = Elektronische Steuerung  
D = Solenoid heißes Gas  
G = Panoramaglas  
IG = Hauptschalter  
IL = Lichtschalter  
Lu = Lichter  
M1 = Motor 1  
QE = Schalttafel  
RG = Tropfen Widerstand  
Ss = Abtau Fühler  
St = Thermostatfühler  
Tr = Glastransformator

### 18 - Übereinstimmungserklärung

Die Konformitätserklärung des Produktes kann angefordert werden; dazu das Formular unterfolgender Web-Adresse ausfüllen: <http://www.oscartielle.it/conformity>

### Installation, Wartung

Die Installation der Kühlmöbel sowie Wartungsarbeiten müssen durch qualifizierte Techniker durchgeführt werden.

Während der Wartung sollen die Techniker die Anweisungen der Bedienungsanleitung beachten.

Bevor evtl. mechanische oder elektrische Wartung auf dem Kühlschrank, der zuständige Techniker müssen sicherstellen, dass kein Strom gibt.

Die Techniker verantwortlich für die Durchführung von Wartungsarbeiten, die auf die Komponenten oder innere Bestandteile arbeiten sollen, sind der mechanischen Gefährdungen ausgesetzt.






### Regelmäßige Reinigung der Kühltheke

Regelmäßige Reinigung der Kühltheke muss durchgeführt werden, mit ausgeschaltetem Möbel.

### Persönliche Schutzausrüstung für Techniker sind obligatorisch, um die Wartung auf die Theke zu bearbeiten

Symbol	Beschreibung
	Augenschutz
	Schutzhandschuhe
	Sicherheits-Schuhe

### Sicherheit Symbole für sofortige Benachrichtigung von gefährlichen Situationen und Verbote

Symbol	Beschreibung
	Reparaturen und Anpassungen an bewegende Objekte sind verboten
	Entfernen Sie nicht die Schutzvorrichtungen der Kühlmöbel
	Nicht mit Wasser löschen
	Keine Arbeit mit Objekte unter Spannung
	Quetschen von Händen

### Sicherheit

Das Kühlmöbel und seine Anleitung für den Einsatz wurden in Übereinstimmung mit den Richtlinien, harmonisierten Normen und Regelungen für die Sicherheit gemacht.

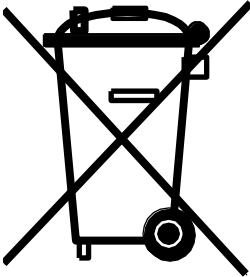
Wenn der Kunde oder Techniker, die den Kühlschrank bedienen, einige Risiken finden, müssen unverzüglich sich an dem Hersteller melden, die nach der Prüfung des effektiven Größe der Risikofaktoren, diese entfernen sollen.

### Schutzeinrichtungen

Der Kühlmöbel ist mit Schutzeinrichtungen für Benutzer ausgestattet.

## WICHTIGER HINWEIS

### Bevor Installation lesen und danach aufbewahren.



Dieses Produkt von Oscartielle S.p.A. fällt unter die Richtlinie 2012/19/CE WEEE (Waste Electrical and Electronic Equipment), die in Italien als RAEE (Rifiuti da Apparecchiature Elettriche ed Elettroniche) bekannt ist. Sie dient dem Zweck, die Förderung der Wiederverwertung und die stoffliche Verwertung zur Reduzierung der zu beseitigenden Abfallmenge zu reduzieren.

Das Symbol mit der Tonne und dem Kreuz auf dem Produktschild bedeutet:

- dass das Produkt nach dem 1 Januar 2011 in Umlauf gebracht wurde (dieses Datum bezieht sich nur auf Italien, Gesetz 25/2010, gesetzvertretendes Dekret 194/2009);
- dass das Produkt getrennt entsorgt werden muss und weder als Hausmüll noch in der Mülldeponie entsorgt werden darf.

Es ist Pflicht des Benutzers, das zu entsorgende Produkt der von der örtlichen Behörde befähigten Sammelstelle zur Entsorgung und zum Recycling WEEE (RAEE) zu übergeben. Bei Ersatz des Produkts mit einem neuen, kann der Benutzer beim Verkäufer die Rücknahme des alten Geräts fordern und dies unabhängig von der Marke.

Es ist Pflicht des Herstellers, das Recycling und die Behandlung nach Lebenslauf seines Produkts auf direkte Weise oder mittels Sammelstellen machbar zu machen.

Eine Verletzung dieser Richtlinie sieht besondere Strafen vor, die von jedem einzelnen Staat, der Mitglied der EG und folglich an die o.g. Richtlinie gebunden ist, mit eigenen Gesetzgebungen geregelt werden.

Oscartielle S.p.A. bezeichnet sein Produkt als ein Produkt WEEE (RAEE) und bezieht sich auf die Richtlinien Orgalime und dies unter Beachtung der Umsetzung seitens der italienischen Gesetzgebung, mit Verordnung D.Lgs. Nr.49/2014 und Nr.27/2014, der Richtlinie 2012/19/EG und 2011/65/EG (RoHS) betreffend den Einsatz von gefährlichen Stoffen bei elektrischen und elektronischen Geräten.

Für nähere Informationen muss die Gemeindebehörde vor Ort, der Verkäufer und Hersteller zur Rate gezogen werden.

Die Richtlinie wird bei Produkten, die an Länder, die nicht Mitglieder der Europäischen Union sind, nicht angewendet.

## 1 - Descripción de la cámara

Las exhibidoras refrigeradas PULSAR ST se fabrican en módulos que tienen una longitud útil interna a partir de 620 mm (MODELO 76). Todas las cámaras mencionadas disfrutan de un sistema de refrigeración estática con compresor incorporado. Las características estéticas generales y las dimensiones máximas están claramente ilustradas en la FIG.1.

## 2 - Desplazamiento de la cámara

La cámara está provista de patines de madera (o embalaje en jaula a petición del cliente) que permiten desplazarla con carretillas elevadoras de horquilla. El desplazamiento debe ser llevado a cabo exclusivamente por técnicos autorizados. El peso de la cámara y los puntos de enganche horquillas para el desplazamiento están ilustrados en la FIG. 2 y TAB. 1.

## 3 - Recepción y almacenamiento

A la entrega de la cámara, conviene asegurarse de que no haya sufrido daños durante el transporte, comprobando las condiciones del embalaje. Si éste último presenta daños, comprobar el contenido en presencia del transportista.

La cámara debe quedar protegida de la intemperie, la temperatura de almacenaje deberá estar comprendida entre los  $-25^{\circ}\text{C}$  y los  $+55^{\circ}\text{C}$ . La humedad del aire debe estar entre 30% y 95%.

Las operaciones de desembalaje deben realizarlas exclusivamente técnicos autorizados, y hay que llevarlas a cabo con extremo cuidado ya que dentro del mismo embalaje se encuentran detalles y/o accesorios necesarios para completar la isla (distanciadores, etc).

Quitar las fijaciones de la isla y el pallet de transporte (FIG. 3) y retirar las protecciones perimétricas blancas.

Colocar la isla exactamente en el lugar de instalación deseado. Para mover la isla, desplazarla con los medios adecuados.

**Atención:** En el caso de que la mercancía llegase dañada hay que advertir a la empresa inmediatamente. En caso contrario la empresa queda eximida de cualquier responsabilidad.

Cualquier daño que haya sufrido la cámara durante el transporte y el almacenaje no se pueden atribuir el fabricante.

## 4 - Instalación y condiciones ambientales

Para que la cámara funcione correctamente debe apoyarse en un suelo totalmente plano; una vez llena la cámara no debe oscilar (FIG. 4). Una nivelación incorrecta puede perjudicar al funcionamiento de la cámara de refrigeración.

Queda expresamente prohibido montar la cámara en espacios donde haya sustancias gaseosas explosivas.

Se considera uso impropio también colocar la cámara al aire libre o exponerla a la lluvia (FIG. 5).

Las prestaciones del mueble se refieren (según la normativa internacional **EN ISO 23953-1/2**) a la clase climática ambiental 3 que prevé una temperatura ambiente de  $25^{\circ}\text{C}$  con una humedad relativa del 60%.

Se necesita un espacio frontal adecuado para garantizar una buena circulación de aire en el condensador (FIG. 6). La presencia de objetos delante de la rejilla de protección del condensador perjudicaría el correcto funcionamiento de la cámara (FIG. 7). Si las condiciones ambientales difieren de las previstas, o si las islas están expuestas a corrientes de aire superiores a  $0,2\text{m/seg.}$ , o a radiaciones de calor, las prestaciones de la cámara serán inferiores a las definidas.

Es posible resolver este inconveniente notificando los valores ambientales reales antes de la definición del proyecto, para poder modificar si fuera necesario los parámetros técnicos opcionales del material. Habrá que informar al instalador de las potencias frigoríficas realmente necesarias.

## 5- Conexión eléctrica

**Atención:** la instalación tiene que realizarse por personal calificado, en conformidad con las normativas eléctricas vigentes. Para la conexión eléctrica consultar el esquema en la FIG. 12.

Se necesita instalar al inicio de l'alimentación un dispositivo omnipolar magnetotérmico/diferencial con abertura contacto de 3 mm y poder de interrupción adecuado.

La puesta a tierra del mostrador nevera y el equilibrio de los potenciales son esenciales para evitar posibles descargas eléctricas y electrostáticas.

**Atención:** Antes de conectar la cámara a la corriente, comprobar que la tensión de alimentación corresponda a la que se indica en la placa de matrícula (tener en cuenta que las variaciones máximas de la tensión de alimentación permitidas son del  $\pm 10\%$ ). Comprobar que la instalación eléctrica tenga cables de sección y longitud capaces de soportar la corriente y la potencia absorbida del mostrador (TAB.2).

Las cámaras plug-in están dotadas de enchufe y cable de 2,5 m de longitud (FIG. 8) por lo cual será necesario atenerse a esta medida para enchufar la cámara a la pared. La isla debe enchufarse a una toma de corriente auténtica fija (no con alargaderas ni tomas múltiples). El cable tiene que estar bien tensado, en una posición al reparo de posibles golpes, no debe estar cerca de líquidos, agua, ni fuentes de calor, hay que tener cuidado de no deteriorarlo. En caso de rotura del cable de alimentación del mueble, debe ser reemplazado por el fabricante o por una entidad a cargo de ella. El enchufe tiene que resultar de fácil acceso tras la instalación de la cámara.

El visualizador (FIG. 9) situado en la cobertura delantera indicará la temperatura de ejercicio de la isla. El manual de instrucciones del control electrónico al que hace referencia el visualizador, están incluidos en el manual de instrucciones (este dispositivo no se puede manipular porque está protegido por contraseñas de seguridad que sólo un técnico especializado puede superar). La regulación del termostato y la carga de gas llegan configuradas de fábrica. La manipulación de esta configuración descarga al fabricante de toda responsabilidad.

**Atención:** Hay que realizar la instalación según las indicaciones del fabricante, la tiene que llevar a cabo personal cualificado y en conformidad con las normativas eléctricas en vigor de los países de destino de la cámara (Normas y leyes de seguridad eléctrica, Normas de prevención de accidentes y antincendio, directivas varias). Una instalación incorrecta puede causar daños a personas, animales o cosas, en cuyo caso el fabricante no tiene ninguna responsabilidad.

Es obligatorio conectar la cámara a tierra. El fabricante declina toda responsabilidad en el caso de que no se respete esta norma de prevención de accidentes. En el caso de que la cámara deba instalarse lejos de enchufes eléctricos, preparar un enlace conforme a las normas vigentes. Está absolutamente prohibido usar enchufes adaptadores.

**El fabricante declina toda responsabilidad por los posibles daños a personas o cosas provocados por una incorrecta instalación.**

## 6 - Características técnicas

La cámara va acompañada de una bolsa de plástico que contiene el presente manual de instrucciones, el cual tiene que conservarse obligatoriamente. En él se incluyen datos técnicos, esquemas eléctricos y tablas referentes a la cámara.

Los datos técnicos de la cámara están además incluidos en la placa de matrícula (FIG. 10), como se explica a continuación:

1. Nombre y dirección del fabricante
2. Designación comercial de la exhibidora
3. Código correspondiente a la exhibidora
4. Número de matrícula de la exhibidora
5. Tensión de alimentación
6. Frecuencia de alimentación
7. Corriente máxima absorbida
8. Potencia máxima absorbida
9. Potencia máxima absorbida en la fase de desescarche
10. Potencia de iluminación estándar
11. Superficie de exposición útil
12. Tipo de gas refrigerante con el que funciona la instalación
13. Masa de gas refrigerante con la que se carga cada instalación
14. Clase climática ambiental y temperatura de referencia (temperatura ampolla seca)
15. Clase de protección de la instalación eléctrica
16. Número de partida en que se ha producido la exhibidora
17. Número de pedido con el que entró en producción la exhibidora
18. Año de producción de la exhibidora
19. Potencia de calentamiento
20. Código QR
21. Marca EAC

**Atención:** La placa de matrícula y las etiquetas de advertencia no se pueden quitar bajo ningún concepto. El fabricante declina toda responsabilidad si no se respeta esta advertencia.

Se declara que el equipo es conforme al Decreto Legislativo (Italia) del 25/01/1992 n° 108, en aplicación de la Directiva CEE 89/109 referente a los materiales y objetos destinados a entrar en contacto con géneros alimentarios.

## 7 - Exposición del género y uso de la cámara (puesta en funcionamiento)

Si la cámara ha sufrido inclinaciones importantes durante su colocación, hay que esperar tres horas como mínimo antes de ponerla en marcha para que el aceite lubricante se recoja en el compresor. Si no se observa esta prescripción el compresor podría sufrir daños irreparables.

La cámara se podrá poner en funcionamiento por primera vez sólo tras haber completado los puntos 3 y 4.

Mientras todavía está apagada, quitar las protecciones de película de plástico que se hayan dentro y fuera, y limpiar las superficies siguiendo las indicaciones del punto 10.

Enchufar la cámara a la toma de corriente (según las condiciones descritas en el punto 5) y en el caso de que se haya debido montar un interruptor de inserción a distancia, accionarlo. El motor emitirá un leve ruido y se encenderá el visualizador de temperatura para indicar que la cámara se ha puesto en funcionamiento.

La cámara empieza el ciclo de refrigeración. Unas tres horas después de la puesta en funcionamiento se puede colocar el género (comprobar la temperatura del visualizador).

La cámara ha sido realizada para la exposición de géneros alimentarios, para conservar su temperatura pero no para bajarla, por lo que hay que introducir el género en la cámara sólo cuando ya se encuentra refrigerado a su correspondiente temperatura de conservación.

Para una mejor conservación del género es aconsejable:

- No superar nunca la línea de carga máxima indicada dentro de la cámara (FIG. 11).
- Cuando se carga una cámara que está ya parcialmente llena de mercancía, además de respetar los niveles arriba indicados, conviene colocar los nuevos productos debajo de los que ya estaban expuestos

La regulación del termostato y la carga de gas llegan configuradas de fábrica. La manipulación de esta configuración descarga al fabricante de toda responsabilidad.

## 8 - Prohibiciones y prescripciones

**Atención:** desconectar el mueble de la alimentación eléctrica si eso no trabaja. El interruptor antes de la toma de corriente tiene que seccionar la alimentación eléctrica.

**Atención:** No exponer la cámara a agentes atmosféricos, no utilizar en ningún caso chorros de agua para limpiarla, no tocar ni usar la cámara con las manos o los pies mojados o húmedos.

**Atención:** No intentar eliminar el hielo que se haya podido formar con objetos metálicos puntiagudos.

**Atención:** El equipo de refrigeración no aporta ninguna variación química a la naturaleza del agua de desescarche producida por la cámara. El agua proviene exclusivamente del vapor contenido en el aire que circula dentro del habitáculo. De todas formas, hay que descargar siempre el agua producida por el equipo a través de la red de desagüe o de instalaciones de depuración si existieran, de acuerdo con las leyes vigentes.

**Atención:** Cualquier uso que no se haya indicado explícitamente en este manual debe considerarse peligroso y el fabricante no puede ser considerado responsable de los posibles daños provocados por un uso impropio, erróneo o insensato.

**Atención:** No dañar el circuito refrigerante (IEC60335-2-89 y variantes)

**Atención:** No utilizar dispositivos eléctricos a l'interior del compartimento alimentario de la isla frigorífica, si no han sido recomendados del fabricante (IEC60335-2-89 y variantes)

**Atención:** El equipo no debe ser utilizado para personas con capacidades físicas, sensoriales y mentales reducidas, o sin experiencia o conocimiento, si no han echo instruidas sobre el uso del equipo y estan controladas de una persona responsable para sus seguridad.

**Atención:** Los niños no pueden jugar con el equipo.

**Atención:** No almacene explosivos, tales como latas de aerosol con propelente inflamable en esta unidad

## 9- Desescarche de la cámara y evaporación del agua de condensación

Las islas PULSAR ST traen montado de serie un termostato electrónico.

La formación de escarcha en la cuba depende en gran medida de las condiciones ambientales (humedad del aire) y del manejo (frecuente apertura o correderas abiertas).

**Atención:** No rascar ni golpear la capa de hielo y escarcha con objetos o herramientas afilados.

El desescarche es cada 24 horas, se configura en la fábrica y es modificable solo si las condiciones ambientales estan muy diferente de aquellas del proyecto. El desescarche es por gas caliente. El agua de condensación fluye por un desagüe en una cuba en el vano motor. La evaporación del agua ocurre por medio del serpentín del desagüe del compresor.

**Atención:** Cualquier regulación o modificación está reservada estrictamente al personal de asistencia.

**Atención:** No utilizar dispositivos mecánicos o otros para acelerar el desescarche, si no han sido recomendados del fabricante (IEC60335-2-89 y variantes).

## 10- Limpieza de la cámara

**Atención:** Antes de realizar la limpieza de la cámara desenchufar de la corriente eléctrica.

Limpiar periódicamente la cámara con detergentes neutros y secar con paños suaves. No usar productos inflamables ni abrasivos, ni realizar la limpieza con chorros de agua directos. Cuando se realice la limpieza de la parte interior de la cámara, usar guantes para protegerse la piel de las partes frías.

Limpiar los cristales con un limpiador de cristales convencional.

**Atención:** las correderas superiores estan en vidrio de baja emisividad. El marco tiene uno special lubricante. Con el fin de conservar el buen deslizamiento de las correderas, limpiar periódicamente el marco.

**Atención:** Volver a poner en marcha la cámara solo después de comprobar que todas las partes estén bien secas. Volver a cargar el género siguiendo las indicaciones del punto 7.

## 11 – Mantenimiento de la cámara

**Atención:** Todas las operaciones descritas de mantenimiento de la cámara conviene que las lleve a cabo personal cualificado.

**Atención:** Antes de realizar operaciones de mantenimiento en la cámara, desenchufarla de la corriente.

**Atención:** Cualquier otra operación de mantenimiento que no haya sido descrita en los puntos anteriores, incluida la sustitución de las lámparas con lámparas del mismo modelo, hay que ponerla en manos de los centros de asistencia autorizados o de personal habilitado.

Cada tres meses realizar la limpieza general de la isla refrigeradora, quitar la corriente eléctrica y vaciar completamente la cámara. Esperar a que el hielo que se ha formado en las aletas del evaporador se derrita por completo, despues limpiarlo usando guantes de protección contra cortes (comprobar antes de volver a poner la cámara en marcha que las paredes internas estén completamente secas). Se aconseja que una vez al año se realice un control general a manos de un técnico de refrigeración o de personal cualificado.

## 12 - Situaciones de emergencia

**Atención:** En el caso que la cámara se parase de repente o no se pusiera en marcha:

- Comprobar que no se haya producido un corte de suministro eléctrico
- Comprobar que el enchufe esté perfectamente introducido en la toma correspondiente.
- Comprobar (en su caso) que el dispositivo de protección situado antes de la toma de corriente esté accionado.

Si el motivo de la parada no depende de estos factores, llamar al centro de asistencia más cercano y vaciar la cámara, guardando el género en las cámaras preparadas para el mantenimiento y la conservación.

**Atención:** En el caso de que la cámara no enfríe lo bastante:

- Comprobar si las correderas han estado demasiado tiempo abiertas.
- Comprobar que la cámara haya sido cargada correctamente, de lo contrario, leer el punto 7.
- Comprobar que la cámara no se encuentre cerca de corrientes de aire o de fuentes de calor (véase el punto 4).

Si el problema persiste tras estas comprobaciones, ponerse en contacto con el centro de asistencia más cercano.

**Atención:** En caso de fuga de gas o de incendio, alejarse del motor y desenchufar la cámara de la corriente. No usar agua para apagar las posibles llamas, si no únicamente extintores a seco.

### 13- Asistencia técnica

Cuando se necesite la intervención de personal técnico de asistencia o cuando se necesite la sustitución de componentes mecánicos, eléctricos o compresores, el usuario deberá ponerse en contacto con el proveedor donde haya sido comprada la cámara, para solicitar los recambios originales.

### 14 - Demolición y eliminación del mueble

Para el respeto ecológico del ambiente y en conformidad con las normas vigentes de cada país, subdividir las partes del mueble para su eliminación y/o recuperación.

Las partes que constituyen el mueble no son asimilables a los desechos sólidos urbanos, excepto las partes metálicas que no resultan especiales en la mayor parte de los países de destino. Con respecto a los componentes del circuito de refrigeración, es decir, el gas refrigerante y los aceites de lubricación, no pueden eliminarse en el ambiente sino que deben ser recogidos en centros especializados.

El gas contenido en poliuretano celular para el aislamiento térmico del mueble es (CO<sub>2</sub>).

**Este producto contiene HFC, es decir gases fluorados, un refrigerante con elevado valor de efecto invernadero (GWP), disciplinados por el protocolo de Kyoto.**

Oscartielle utiliza, en los muebles con unidad frigorífica incorporada, los siguientes tipos de refrigerante :

**R 290; GWP<sub>(100)</sub> = 3**

**R 134A; GWP<sub>(100)</sub> = 1300**

**R 452A; GWP<sub>(100)</sub> = 2140**

**R 404A; GWP<sub>(100)</sub> = 3750**

Este equipo está herméticamente sellado y la carga de refrigerante es inferior a 3 kg.

**Por lo tanto no está sometido a la obligación del manual de instalación ni a controles periódicos de refrigerante (D.P.R. n. 147 del 15 Febrero de 2006 Art. 3 y 4).**

### 15 - Declaración del fabricante (Prohibición de puesta en servicio)

Los modelos arriba descritos han sido construidos también para poder ser ensamblados con otras maquinarias y componer una sola máquina, considerada en la **Directiva 2006/42/CE**.

Por lo tanto el fabricante declara que no se permite poner en servicio la maquinaria hasta que la máquina a la que será incorporada o de la que pasará a formar parte no haya sido definida y se haya declarado la conformidad con las condiciones de la **Directiva 2006/42/CE** y con la legislación nacional que la transpone, es decir, hasta que la maquinaria a la que se refiere la presente declaración no forme un cuerpo único con la máquina final.

### 16 - Informaciones para el Servicio Técnico - Mostradores con refrigerante R290 (Propano)

**Cualquier trabajo de asistencia en los mostradores con refrigerante R290 deberá ser realizado exclusivamente por personal experto y preparado sobre los procedimientos de gestión del gas R290. Las actividades las debe realizar personal indicado por el Fabricante o por el Distribuidor que ha realizado la venta del producto.**

La asistencia y cualquier tipo de operación al sistema de refrigeración en mostradores cargados con refrigerante R290 necesitan precauciones adicionales.

1. No se pueden realizar operaciones de carga, evacuación, vaciado y recarga del refrigerante, puesto que todo el circuito de refrigeración está sellado y hermético.
2. Antes de iniciar a trabajar, apagar el mostrador y desconectar el cable de alimentación.
3. El equipo de trabajo debe ser idóneo para las reparaciones con gas R290.
4. La operación correspondiente al circuito frigorífico se debe realizar sólo en espacios bien aireados o al aire libre.
5. Asegurarse que en cercanías del mueble nevera no haya llamas libres u otras fuentes de calor (como interruptores eléctricos, etc.). **¡Está prohibido fumar!**
6. Abrir el circuito frigorífico del adecuado tubo de carga de gas quitando la tapa fijada en la extremidad, de ser necesario recuperar el gas R290 con el equipamiento adecuado.
7. Antes de usar cualquier llama llenar el circuito con nitrógeno (Max 5 bar) para eliminar eventuales residuos de gas R290.
8. Vaciar el circuito de la presión de nitrógeno. Iniciar la reparación sustituyendo las partes no funcionantes. (si es necesario sustituir el filtro deshidratador).
9. Finalizada la reparación, realizar la fase de vaciado del circuito frigorífico mediante el tubo de carga de gas usando la adecuada válvula de "mariposa" o el empalme "Schrader" anteriormente soldado a la extremidad.\*(ver nota).



10. Terminada la fase de vaciado, iniciar la carga del gas R290 introduciendo el 50% de la cantidad indicada en la placa matrícula aplicada en el mostrador nevera.
11. Suministrar alimentación al mostrador nevera (ver Pár.6), esperar que el compresor entre en función, luego completar la carga del gas R290.
12. Controlar el funcionamiento del mostrador nevera.
13. Con el mostrador nevera en funcionamiento, sellar la extremidad del tubo de carga gas con la tapa adecuada presente en el equipamiento idóneo. Atenazar el tubo de carga gas con adecuada pinza detrás de la tapa por lo menos 2 veces distantes 2-3 cm una de la otra.
14. Apagar el mostrador y controlar con un detector de fugas calibrado para lectura gas R290 la hermeticidad de la instalación.

**\* N.B.- La apertura del circuito frigorífico debe ser efectuada desde el tubo de carga de gas, tras finalizar la intervención el circuito debe cerrarse de forma hermética sellando el tubo de carga. En caso de necesidad es posible soldar la conexión "Schrader" para las fases de vacío y carga de la instalación. Tras finalizar la carga de gas R290, es preciso pinzar el tubo de carga de gas con la pinza específica justo detrás de la conexión "Schrader" al menos 2 veces, a una distancia aproximada de 2-3 cm la una de la otra.**

### **17- Esquemas eléctricos**

El esquema eléctrico del control electrónico está incluido en adjunto al manual, las derivaciones están incluidas en el esquema que se puede consultar en la FIG. 12.

#### Leyenda:

Ca =	Cable de alimentación
Ce =	Control electrónico
D =	Solenoides de gas caliente
G =	Vidrio panorámico
IG =	Interruptor general
IL =	Interruptor de luz
Lu =	Luzes
M1 =	Motor 1
QE =	Panel eléctrico
RG =	Resistencia goteo
Ss =	Sonda desescarche
St =	Sonda termostato
Tr =	Transformador de vidrio

### **18 - Declaración de Conformidad**

Se puede pedir una copia de la declaración de conformidad del producto rellenando el formulario presente en la dirección de Internet: <http://www.oscartielle.it/conformity>

### Instalación, mantenimiento

La instalación del mueble refrigerado, así como el mantenimiento, deben ser realizados por técnicos calificados. Durante la ejecución de las operaciones de mantenimiento, los encargados tienen que operar según las instrucciones del manual de instrucciones.




Antes de realizar cualquiera operación de mantenimiento eléctrico o mecánico en la exhibidora, el técnico responsable debe asegurarse de que la fuente de alimentación no esté conectada.

Los técnicos responsables por el mantenimiento, que necesitan operar sobre los componentes y partes interiores del mueble refrigerado, están expuestos a riesgos de tipo mecánico.






### La limpieza periódica de la exhibidora.

La limpieza periódica del mueble refrigerado se debe hacer cuando está parado, con alimentación desconectada.

### Equipos de protección personal necesarios por los técnicos para trabajar en la exhibidora

Símbolo	Descripción
	Protección de los ojos
	Guantes de protección
	Zapatos de seguridad

### Símbolos de seguridad para la notificación inmediata de las situaciones de peligro y prohibiciones

Símbolo	Descripción
	Prohibido hacer reparaciones y ajustes sobre dispositivos en función
	Prohibido sacar las protecciones de seguridad de la exhibidora
	Prohibido apagar con agua
	Prohibido operar sobre dispositivos con tensión
	Peligro de aplastamiento de las manos

### Seguridad

La exhibidora y su manual de uso se realizaron en cumplimiento de las directivas y normas vigentes aplicables en tema de seguridad.

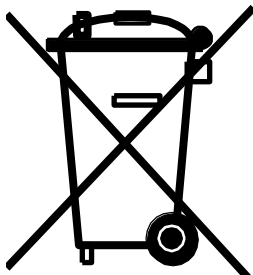
En caso de que el cliente o técnicos encargados del mantenimiento de la exhibidora detecten riesgos residuales, tienen que reportarlo de inmediato al fabricante. Este último, después de averiguar los factores de riesgo, tendrá que eliminarlos de manera adecuada.

### Los dispositivos de protección

La Exhibidora está equipada con dispositivos de protección para los usuarios.

## AVISO IMPORTANTE

### Leer antes de la instalación y conservación



Este producto de Oscartielle S.p.A. cumple con la Directiva 2012/19/CE WEEE (Waste Electrical and Electronic Equipment) conocida en Italia como RAEE (Rifiuti da Apparecchiature Elettriche ed Elettroniche), con el objetivo de limitar el aumento de dichos residuos, promover el reciclaje, disminuir la eliminación.

El símbolo del contenedor marcado con una cruz que aparece en la placa del producto declara que:

- el producto se ha puesto en circulación después del 1 de enero de 2011 (fecha de referencia sólo para Italia ley 25/2010, DL 194/2009)
- el producto tiene que considerarse en la recogida selectiva y no se puede tratar como un residuo doméstico ni entregarse en el vertedero.

El utilizador es responsable de entregar el producto, destinado a su eliminación, al centro de recogida especificado por la Autoridad local para la recuperación y reciclaje WEEE (RAEE) profesionales. Si el producto se sustituye con otro nuevo, el utilizador puede solicitar al vendedor que retire el viejo, independientemente de la marca.

El fabricante es responsable de hacer factible la recuperación, eliminación y tratamiento al final de la vida del producto, en vía directa o por medio de un sistema colectivo.

Si se infringe la normativa se aplicarán sanciones específicas, establecidas autónomamente, según la legislación de cada estado perteneciente a la CE y vinculando conformemente a todos los que están sometidos a dicha normativa.

Oscartielle S.p.A. considerando su producto como WEEE (RAEE) se hace ejecutor de las líneas guías de Orgalime, teniendo en cuenta la recepción por parte de la legislación italiana, con el D.L. n°49/2014 y n°27/2014, tanto de la Directiva 2012/19/CE como la 2011/65/CE (RoHS), correspondiente al uso de sustancias peligrosas en los aparatos eléctricos y electrónicos.

Para más informaciones contactar su Autoridad Municipal, al Vendedor, al Fabricante.

La directiva no se aplica al producto vendido fuera de la Comunidad Europea.

# РУССКИЙ

## 1 - Описание витрины

Холодильные витрины PULSAR ST производятся с внутренней длиной в 620 мм (Модель 76). Все холодильные шкафы используют статическую систему охлаждения со встроенным конденсатором. Общие эстетические характеристики и габариты подробно указаны на РИС. 1.

## 2 - Перевозка прилавка

Прилавок оснащен деревянными каретками (по заказу, может быть упакован в ящик), которые позволяют перемещать его с помощью вилочного погрузчика. Перемещение прилавка должен выполнять только специализированный персонал. Вес прилавков и точки опоры на вилку указаны в ТАБ. 1 и на РИС. 2.

## 3 - Получение и складирование

При получении убедитесь, что прилавок не был поврежден во время транспортировки, проверив в первую очередь целостность его упаковки. При наличии повреждений проведите проверку их объема в присутствии перевозчика.

Прилавок должен быть защищен от непогоды, температура складирования должна быть в пределах между  $-25^{\circ}\text{C}$  и  $+55^{\circ}\text{C}$ , влажность воздуха должна быть в пределах между 30% и 95%.

Распаковывание прилавка должно выполняться аккуратно, поскольку внутри него находятся детали и/или аксессуары, необходимые для доводки прилавка (распорные детали, всевозможные контейнеры и т.д.).

Удалить транспортные каретки и поддон (РИС. 3 стр. 2), а также удалить периметральную защиту.

Расположить прилавок точно в месте его последующей установки. Перемещать прилавок, держа его только за жесткозакрепленные части.

**Внимание:** В случае, если товар пришел в поврежденном виде, немедленно сообщите об этом на фирму-изготовитель. Возможные задержки сообщения освобождают фирму-изготовителя от всякой ответственности. Любой ущерб, нанесенный прилавку во время перевозки и складирования не вменяются в вину фирме-изготовителю.

## 4 - Установка и требования к помещению

Прилавок должен быть установлен на абсолютно ровный пол; полностью заполненный прилавок никогда не должен качаться (РИС. 4). Неправильное нивелирование может привести к плохому функционированию холодильного прилавка.

Категорически запрещается устанавливать прилавок в помещениях, где находятся газообразные взрывчатые вещества. Кроме того, нельзя использовать прилавок на открытом воздухе или под дождем (РИС. 5).

Эксплуатационные качества прилавка соответствуют классу 3 по климатическим условиям окружающей среды (согласно международного норматива **EN ISO 23953-1/2**), для которого предусмотрена температура воздуха  $25^{\circ}\text{C}$  с относительной влажностью 60%

Необходимо создать соответствующее пространство с фронтальной стороны для охлаждения конденсатора (РИС. 6). Наличие предметов перед защитной решеткой конденсатора может отрицательно сказаться на хорошем функционировании холодильного прилавка (РИС. 7.). Если же условия в помещении отличаются от предусмотренных или же прилавки подвергаются воздействиям воздушных потоков со скоростью 0,2м/сек., или же тепловым излучениям, тогда эксплуатационные качества будут ниже предусмотренных.

Данное неудобство можно избежать, направив реальные показатели помещения перед тем, как определиться по проекту с тем, чтобы изменить технические и опционные параметры материала, и сообщить монтажнику необходимые холодильные мощности.

## 5 - Подключение электрики

Подключение электрики должно выполняться только специализированным техническим персоналом, как это предусмотрено действующими нормативами. Относительно подключений обращаться к прилагающимся электросхемам на РИС. 12.

Необходимо установить у источника питания разнофазный магнитотермический/дифференциальный выключатель с зазором между контактами в 3 мм. и с адекватной отключающей способностью.

Заземление холодильного прилавка и эквипотенциальность являются необходимыми условиями, чтобы избежать электрических и электростатических разрядов.

**Внимание:** Прежде чем подключить прилавок к электросети, убедитесь в том, что питающее напряжение соответствует параметрам, указанным на заводской табличке (имейте в виду, что максимально допустимые отклонения напряжения в сети могут составлять +/-10%). Убедитесь, что сечение и длина электрокабеля в состоянии выдержать силу тока и мощность, поглощаемую холодильным прилавком (ТАБ. 2).

Прилавки со встроенным агрегатом оснащены вилкой и кабелем длиной 2,5 м. (РИС. 8) поэтому необходимо, чтобы расстояние от прилавка до стенной розетки не превышало этой длины. Каждый прилавок должен быть подключен к собственной розетке (не использовать удлинители или многоканальные соединители). Кабель должен быть хорошо натянут, защищен от возможных ударов; он не должен находиться рядом с жидкостями или водой, а так же рядом с источниками тепла, он не должен быть поврежден. В случае повреждения кабеля питания

холодильного прилавка, он должен быть заменен предприятием-изготовителем или уполномоченной им организацией. Должен быть обеспечен доступ к вилке даже после установки прилавка.

На дисплее (РИС. 9), расположенном на переднем картере появится показатель рабочей температуры витрины. Инструкции к электронному пульту и дисплею находятся в приложении к инструкции по эксплуатации. Данное устройство защищено от повреждений паролем, который известен только технику, ответственному за его техобслуживание. Регулировка термостата и загрузка хладагента были выполнены на предприятии. В случае добровольного изменения выставленных параметров изготовитель ответственности не несет.

**Внимание:** установка должна быть выполнена согласно указаний изготовителя, квалифицированным персоналом и в соответствии с действующими в стране назначения прилавка нормативами по электричеству (нормы и правила по электробезопасности, нормы по технике безопасности и противопожарной безопасности, директивы). Неправильная установка может причинить ущерб персоналу, животным или предметам, за что изготовитель не несет никакой ответственности.

Обязательно заземлите прилавок. Фирма-изготовитель снимает с себя всякую ответственность в случае несоблюдения данной нормы безопасности. Если прилавок должен быть установлен вдали от розеток, необходимо предусмотреть его подключение в соответствии с действующими нормативами. Категорически запрещается использовать разъемы-адаптеры.

**Изготовитель снимает с себя всякую ответственность за ущерб, причиненный людям или предметам в следствии неправильной установки.**

## 6 - Технические характеристики

В комплекте с прилавком находится полиэтиленовый пакет, содержащий данное руководство по эксплуатации, которое необходимо сохранить. В руководстве содержатся технические данные, электросхемы и таблицы соответствующие прилавку.

Кроме того, технические данные указаны на табличке с заводским номером (РИС. 10). На ней указаны:

1. Название и адрес производителя
2. Коммерческое назначение прилавка
3. Код прилавка
4. Заводской (паспортный) номер прилавка
5. Электрическое напряжение
6. Частота тока
7. Максимальный потребляемый ток
8. Максимально потребляемая мощность
9. Максимально потребляемая мощность во время фазы оттаивания (там, где это предусмотрено)
10. Мощность стандартного освещения
11. Полезная площадь витрины
12. Тип хладагента, на котором работает установка
13. Масса хладагента, которым заполнена каждая отдельная установка
14. Климатический класс помещения и эталонная температура (температура по сухому термометру)
15. Степень защиты электрической проводки
16. Номер заказа, по которому был изготовлен прилавок
17. Номер заказа, под которым прилавок был запущен в производство
18. Год изготовления прилавка
19. Отопительная мощность
20. QR код
21. Марка EAC

**Внимание:** Категорически запрещается снимать табличку с заводским номером и предупреждающие таблички. В случае несоблюдения данного предписания, изготовитель снимает с себя всякую ответственность.

Настоящим заявляем, что устройство соответствует З.П. №108 от 25/01/1992 по выполнению Директивы ЕЭС 89/109, касающейся материалов и предметов, предназначенных для контакта с пищевыми продуктами.

## 7 - Заполнение продуктами и использование прилавка

Если витрина была сильно наклонена по причине ее размещения, в этом случае необходимо подождать минимум 3 часа перед вводом ее в эксплуатацию, поскольку смазочное масло должно стечь в компрессор! В случае невыполнения данного предписания компрессору может быть причинен непоправимый вред.

Первый раз прилавок может быть введен в эксплуатацию только по завершении операций, описанных в пунктах 3 и 4.

При выключенном прилавке необходимо удалить защитную пленку изнутри и снаружи, после чего провести первую чистку (следуя указаниям, приведенным в пункте 10).

Вставить вилку в розетку сети питания (со всеми прерогативами, описанными в пункте 5) и нажать выключатель, установленный вне прилавка. Легкий шум двигателя и включение дисплея укажут на включение прилавка.

Данный прилавок был изготовлен для выкладки пищевых продуктов, он должен сохранять температуру продукта, а не понижать ее, поэтому продукты должны выкладываться внутрь прилавка охлажденными до температуры хранения, указанной на дисплее.

Для оптимального хранения продуктов советуем:

- Не загромождать отверстия циркуляции холода, которые обеспечивают необходимый поток воздуха (РИС. 11).
- При пополнении продуктами частично заполненной прилавка (помимо соблюдения вышеуказанных пунктов) новые продукты, как правило, нужно укладывать под уже существующие.

## 8 - Запреты и предписания

**Внимание:** если прилавок не используется длительное время, полностью отключить его от сети питания. Отключение выполняется с помощью выключателя, расположенного у розетки.

**Внимание:** не подвергать прилавок атмосферным воздействиям, не мыть прямой водяной струей, не работать на прилавке и не прикасаться к нему мокрыми руками и ногами.

**Внимание:** не пытаться устранить возможные образования льда острыми металлическими предметами.

**Внимание:** холодильное оборудование не влияет на химическое изменение воды оттайки, производимой прилавком. Она образуется исключительно из пара, содержащегося в воздухе, который циркулирует внутри прилавка. В любом случае, необходимо удалять образующуюся воду через канализационную сеть или через очистные сооружения, соответствующие действующим нормативам.

**Внимание:** любое другое использование, отличное от указанного в настоящем руководстве, является опасным, поэтому фирма-производитель не может считаться ответственной за возможный ущерб, причиненный вследствие непрямого, неправильного и неразумного использования.

**Внимание:** не повреждать систему охлаждения (IEC60335-2-89 и варианты).

**Внимание:** не использовать электрические инструменты внутри пищевого отсека холодильного прилавка, если только они не были рекомендованы фирмой-изготовителем (IEC60335-2-89 и варианты).

**Внимание:** данное устройство не предназначено для использования людям (включая детей) с ограниченной сенсорной или умственной дееспособностью, или же людям без определенного опыта. Исключение составляют лица, получившие инструкции о пользовании приспособлением и находящиеся под присмотром другого лица, ответственного за их безопасность.

**Внимание:** во избежание игры с устройством дети должны находиться под присмотром старших.

**Внимание:** Не хранить в данном приборе взрывоопасные вещества такие например, как аэрозольные баллончики с горючими материалами.

## 9 – Оттайка прилавка и испарение воды конденсации

Ларь «PULSAR ST» оснащен электронным термостатом.

Образование льда внутри ларя зависит в основном от условий окружающей среды (влажности воздуха) и от условий его эксплуатации (частые открывания раздвижных стекол или не закрытые стекла длительное время).

**Внимание:** не удаляйте наросты льда или налет инея железными инструментами или острыми предметами.

Оттайка происходит каждые 24 часа. Данные параметры были установлены фабрично и их модификация возможна в том случае, если условия в помещении сильно отличаются от проектных. Оттайка осуществляется горячим газом. Конденсат через желобок попадает в емкость, расположенную внутри отсека с двигателем, где вода испаряется с помощью змеевика сливной трубки компрессора.

**Внимание:** возможные регулировки или модификации должны выполняться только техническим персоналом.

**Внимание:** для ускорения процесса оттайки не применять механические или какие-либо другие приспособления, отличные от рекомендованных изготовителем (IEC60335-2-89 и варианты)

## 10 - Чистка прилавка

**Внимание:** прежде чем приступить к чистке ларя, отключить подачу электроэнергии. Периодически мыть ларь нейтральными моющими средствами и вытирать мягкими тряпочками. Не применять горючие и абразивные средства, не мыть лари прямой водяной струей. При чистке ларя изнутри надевать защитные перчатки, чтобы защитить руки от возможных порезов и кожу от прямого контакта с холодными частями.

Чистить стекла с применением обычных моющих средств для стекол.

**Внимание:** верхние раздвижные стекла сделаны из стекла на низкой эмиссии. Рамка скольжения имеет специальную смазку. Для поддержания адекватного скольжения крышек, выполняйте периодическую чистку рамки.

**Внимание:** не включать ларь до тех пор, пока все его съемные и несъемные части не высохнут. Заполнять ларь в соответствии с указаниями, приведенными в пункте 7.

## 11 – Техобслуживание прилавка

**Внимание:** Все операции по техобслуживанию ларя должны выполняться только специализированным персоналом.

**Внимание:** прежде чем приступить к техобслуживанию ларя, отключите его от сети питания.

**Внимание:** Другие, не описанные в предыдущих пунктах операции по техобслуживанию, в том числе замена лампочек на идентичные им модели, должна поводиться авторизованными сервисными центрами или уполномоченным персоналом.

Каждые три месяца проводить генеральную чистку прилавка, отключая его от сети и полностью опорожняя. Подождать, пока образовавшийся на ребрах испарителя лед не растает, а затем аккуратно почистить все части ларя щеткой с мягкой щетиной; во избежание порезов и в данном случае необходимо использование защитных

перчаток (перед пуском ларя убедитесь, что он полностью просох). Советуем проводить раз в год генеральную проверку с привлечением холодильщика или другого квалифицированного персонала.

## 12 - Аварийные ситуации

**Внимание:** если ларь отключился и не включается, необходимо:

- Проверить не отключилось ли полностью электричество.
- Убедиться, что вилка вставлена в розетку до конца.
- Проверить (в случае наличия) включено ли защитное устройство у розетки сети питания.

Если причина отключения электричества не зависит от этого, позвоните в ближайший сервисный центр и опорожните ларь; поместите продукты в предназначенные для консервации камеры хранения.

**Внимание:** если ларь не охлаждает как нужно, необходимо:

- проверить не остались ли стеклянные крышки открытыми на длительный промежуток времени.
- убедиться, что ларь был загружен правильно, в противном случае, перечитайте пункт 7.
- убедиться, что ларь не стоит на сквозняке или рядом с источниками тепла (см. пункт 4).

Если после проведения проверок проблема не устранится, позвоните в ближайший сервисный центр.

**Внимание:** в случае утечки газа или пожара не приближаться к отсеку двигателя, отключить питание. Для тушения огня не используйте воду, а только порошковые огнетушители.

## 13 - Сервисное обслуживание

В случае возникновения необходимости во вмешательстве сервисного техперсонала и при необходимости заменить механические, электрические части или компрессоры, пользователь должен связаться с дистрибьютором, у которого был куплен данный прилавок и запросить оригинальные запчасти.

## 14 - Демонтаж и утилизация прилавка

В целях сохранения экологии окружающей среды и, в соответствии с действующими в различных странах нормами, прилавок должен быть разобран на части, подлежащие утилизации и те, которые могут пойти в переработку.

Все части, из которых состоит прилавок, не относятся к твердым городским отходам за исключением металлических частей, которые не считаются особыми для большей части стран, куда этот прилавок поставляется. Что же касается компонентов системы охлаждения, а именно хладагента и масел смазки, то они не должны выбрасываться, а должны отправляться в специализированные центры по переработке.

Газ, содержащийся в пенистом полиуретане для теплоизоляции прилавка, это (CO<sub>2</sub>).

**Данное изделие содержит HFC (гидрофторуглеродные газы), хладагент с высоким потенциалом парникового эффекта (GWP), регламентированные Киотским протоколом.**

В оборудовании со встроенным агрегатом, изготовленном фирмой OSCARTIELLE, закачены следующие виды газа:

**R 290; GWP<sub>(100)</sub> = 3**

**R 134A; GWP<sub>(100)</sub> = 1300**

**R 452A; GWP<sub>(100)</sub> = 2140**

**R 404A; GWP<sub>(100)</sub> = 3750**

Настоящее оборудование полностью герметизировано, а объем хладагента не превышает 3 кг.

**Поэтому не обязательно наличие техпаспорта, ни периодические проверки утечек хладагента (D.P.R. n. 147 от 15 февраля 2006 Ст. 3 и 4).**

## 15 – Декларация изготовителя (Запрет на ввод в эксплуатацию)

Помимо прочего, описанные выше модели были сделаны еще и для сборки совместно с другим оборудованием, чтобы создать машину, принятую **Директивой 2006/42/CE**.

Поэтому, фирма-изготовитель заявляет, что запрещается ввод оборудования в эксплуатацию до тех пор, пока машина, в которую будет встроен прилавок или частью которой он будет являться, не будет определена и заявлена соответствующей условиям **Директивы 2006/42/CE** и национальному законодательству, то есть до тех пор, пока оборудование, о котором идет речь в данном заявлении не будет составлять единое целое с законченной машиной.

## 16 - Сведения по техническому обслуживанию - Прилавки с хладагентом R290 (пропан)

**Любые работы по обслуживанию на прилавках с залитым хладагентом R290 должны осуществляться исключительно опытным персоналом, подготовленным к порядку действий по работе с хладагентом R290. Действия должны выполняться персоналом, уполномоченным производителем или дистрибьютором, который продал изделие.**

Обслуживание и любые работы на холодильной системе прилавков с хладагентом R290 требуют дополнительных мер предосторожности!

1. Невозможно выполнять операции заправки, откачки, опорожнения и повторной заправки хладагента, поскольку весь контур охлаждения герметично закрыт.
2. Перед началом работы выключить прилавок и отсоединить кабель питания.

3. Рабочий инструмент должен отвечать требованиям к ремонту с хладагентом R290.
4. Работы на холодильном контуре должны выполняться только в хорошо проветриваемых помещениях или на открытом воздухе.
5. Убедиться, что поблизости от холодильного прилавка отсутствуют открытое пламя и другие источники тепла (электрические выключатели и проч.). Курить запрещено!
6. Открыть холодильный контур от соответствующей трубы заливки хладагента путем снятия пробки, закрепленной на конце. При необходимости собрать хладагент R290 специальными приспособлениями.
7. Перед использованием любых источников пламени залить контур азотом (Max 5 bar), чтобы удалить возможные остатки хладагента R290.
8. Спустить из контура давление азота. Начать ремонт путем замены неработающих частей (при необходимости заменить осушающий фильтр).
9. После завершения ремонта выполнить опорожнение холодильного контура через трубу заливки хладагента за счет специального дроссельного клапана или подсоединения "Schrader", ранее приваренного к концу.\*(см. примечание).
10. После завершения этапа опорожнения начать заправку хладагента R290: залить 50% от количества, указанного на паспортной табличке сбоку холодильного прилавка.
11. Подать питание на холодильный прилавок (см. пар. 6), дождаться начала работы компрессора, затем завершить заправку хладагента R290.
12. Проверить работу холодильного прилавка.
13. На работающем холодильном прилавке загерметизировать конец трубы заправки хладагента специальной заглушкой из комплекта инструмента. Захватить трубу заправки хладагента специальным зажимом сразу за заглушкой не менее 2 раз на расстоянии 2-3 см один от другого.
14. Выключить прилавок и проверить герметичность системы с помощью течеискателя, тарированного на обнаружение хладагента R290.

**\* Примечание. Открытие холодильного контура следует выполнять со стороны трубки закачки газа. По окончании работ контур необходимо герметически закрыть, загерметизировав трубку закачки. При необходимости можно припаять штуцер Schrader для опорожнения и заполнения системы. После закачки газа R290 выполните обжим трубки закачки газа с помощью специальных клещей немного позади штуцера Schrader минимум два раза, на расстоянии примерно 2-3 см.**

## 17 - Электросхемы

Электросхемы электронного пульта управления находятся в приложении к руководству, отводы указаны на схеме на РИС. 12.

### Спецификация:

- Ca = токопроводящий кабель
- Ce = электронное управление
- D = Соленоид горячий газ
- G = Панорамное стекло
- IG = основной переключатель
- IL = Выключатель света
- Lu = подсветка
- M1 = двигатель 1
- QE = Электрическая панель
- RG = Резистор стекатель
- Ss = пробник оттайки
- St = пробник температуры
- Tr = Стекланный трансформатор

## 18 - Декларация о соответствии

Запросить копию декларации о соответствии продукции Вы можете, заполнив специальную форму на сайте: <http://www.oscartielle.it/conformity>



### Шеф-монтаж, техобслуживание

Установка холодильного прилавка, а также техническое обслуживание должны осуществляться квалифицированным персоналом.




Во время выполнения наладочных работ техники обязаны действовать в соответствии с указаниям руководства по эксплуатации.

Прежде чем приступить к какой-либо операции технического обслуживания, ЭЛЕКТРИЧЕСКОГО или МЕХАНИЧЕСКОГО характера, ответственный техник должен убедиться, что прилавок отключен от сети питания. Технический персонал, выполняющий наладочные работы должен осознавать, что, проводя работы на компонентах внутренних частей холодильного прилавка, он подвергается ОПАСНОСТЯМ МЕХАНИЧЕСКОГО ХАРАКТЕРА.






### Плановая чистка прилавка

Плановая чистка должна проводиться на остановленном, полностью обесточенном холодильном прилавке.

### Индивидуальные обязательные средства защиты для техперсонала, проводящего техобслуживание холодильного прилавка

Обозначение	Описание
	Защитные очки
	Защитные перчатки
	Защитная обувь

### Аварийная символика, непосредственно указывающая на аварийную ситуацию и запреты

Обозначение	Описание
	Запрещается проводить ремонт и доводки на узлах, находящихся в движении
	Запрещается удалять защитные элементы холодильного прилавка
	Тушить водой запрещено
	Запрещается работать на элементах под напряжением
	Опасность заземления рук

### Безопасность

Холодильный прилавок и само руководство по его эксплуатации были реализованы в соответствии с требованиями и действующими нормами, применимыми в области техники безопасности.

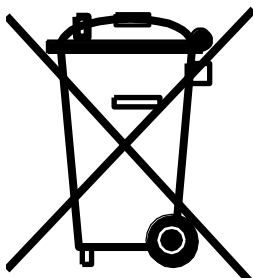
В случае, если заказчик или технический персонал, отвечающий за обслуживание холодильного прилавка, обнаруживают остаточные риски, они должны своевременно сообщить о них производителю, который обеспечит их адекватное устранение после того, как фактически удостоверится в наличии данных факторов риска.

### Защитные устройства

Холодильный прилавок оснащен защитными приспособлениями пользователя.

## Важное предупреждение

прочитать до установки и хранить в надежном месте.



На настоящее оборудование, изготовленное фирмой Oscartielle S.p.A., распространяется Директива 2012/19/CE WEEE (Waste Electrical and Electronic Equipment), известная в Италии под наименованием RAEE (Отходы электрических и электронных приборов), направленная на сокращение вышеуказанных отходов, на увеличение объемов переработки и сокращение объемов уничтожения.

Знак с перечеркнутым крестом бидоном, прикрепленный к табличке оборудования, указывает на то, что:

- оборудование было выпущено в продажу после 1 января 2011 года (исходные данные только для Италии, закон 25/2010, DL 194/2009);
- на оборудование распространяется закон о отдельном сборе отходов в связи с чем его нельзя перерабатывать как бытовые отходы и вывозить на свалку.

Сдача подлежащего уничтожению оборудования в указанный местными органами власти специализированный центр для профессиональной рекуперации и переработки утильсырья WEEE (RAEE) входит в обязанности пользователя. В случае замены старого оборудования на новое пользователь может обратиться к продавцу с просьбой забрать старое оборудование независимо от его марки.

Производитель обязан лично или через коллективную систему обеспечить утилизацию и переработку отработавшего свой срок и снятого с производства оборудования.

Нарушение нормативов влечет за собой специфические санкции, автономно установленные законодательством каждой отдельной страны, входящей в Европейский Союз, которое является обязательным для всех субъектов, на которых распространяются вышеуказанные нормативы.

Фирма Oscartielle S.p.A., рассматривая это свое оборудование как WEEE (RAEE), интерпретирует указания Orglme с учетом принятия со стороны итальянского законодательства в соответствии с Постановлением Правительства №49/2014 и №27/2014, с Директивой 2012/19/CE и с Директивой 2011/65/CE (RoHS) об использовании опасных веществ в электрических и электронных приборах.

Дополнительную информацию можно получить у местных властей в Муниципалитете, у Продавца, у Производителя.

Директива не распространяется на оборудование, поданное за пределами Европейского Союза.

## Декларация о соответствии ЕАС

Нижеподписавшаяся фирма Oscartielle Spa, расположенная по адресу Via Boffalora, 1/A - 24048 Treviolo (BG), заявляет, что оборудование, описание которого приводится в настоящих инструкциях, соответствует требованиям Технического регламента Таможенного союза «Электромагнитная совместимость технических средств» (ТР ТС 020/2011), Технического регламента Таможенного союза «О безопасности низковольтного оборудования» (ТР ТС 004/2011), Технического регламента Таможенного союза «О безопасности машин и оборудования» (ТР ТС 010/2011).

The image shows the Eurasian Conformity (EAC) certification logo, which consists of the letters 'EAC' in a bold, black, sans-serif font. The letters are significantly larger than the text above and are centered on the page.

**OSCARTIELLE®**

Oscartielle S.p.A.  
Via Boffalora, 1/A  
24048 Treviolo (Bergamo) – Italy  
Tel. +39 035 377911 – Fax +39 035 693200  
[www.oscartielle.it](http://www.oscartielle.it)

Cod. 001705 - Ed. 1 - 06/19

- OSCARTIELLE, la cui politica è quella di un continuo perfezionamento, si riserva il diritto di cambiare in qualsiasi momento i dettagli tecnici senza preavviso.
- Due to technical progress, OSCARTIELLE reserves the right to change technical features without notice.
- OSCARTIELLE, dont la politique est celle d'un perfectionnement continu, se réserve le droit de varier les détails techniques sans préavis.
- Die Firma OSCARTIELLE, dessen Bestreben eine stetige Verbesserung ihrer Produkte ist, behaelt sich das Recht vor die technischen Eigenschaften jederzeit ohne vorherige Benachrichtigung zu ändern.
- OSCARTIELLE, cuya política prevé un perfeccionamiento continuo, se reserva el derecho de cambiar en cualquier momento y sin advertencia previa los detalles técnicos.
- Ввиду постоянного совершенствования выпускаемой продукции, фирма OSCARTIELLE оставляет за собой право изменять технические характеристики продукции без предварительного уведомления.